

201-054

DGUV Information 201-054



Dach-, Zimmer- und Holzbauarbeiten

Impressum

Herausgeber:
Deutsche Gesetzliche
Unfallversicherung e.V. (DGUV)

Glinkastraße 40
10117 Berlin
Tel.: 030 288763800
Fax: 030 288763808
E-Mail: info@dguv.de
Internet: www.dguv.de

Sachgebiet „Hochbau“,
Fachbereich „Bauwesen“ der DGUV.

Layout & Gestaltung:
Deutsche Gesetzliche Unfallversicherung e.V. (DGUV), Medienproduktion

Fotos: © sculpies/iStockphoto

Ausgabe Oktober 2015

DGUV Information 201-054 zu beziehen bei Ihrem zuständigen Unfallversicherungsträger
oder unter www.dguv.de/publikationen

Dach-, Zimmer- und Holzbauarbeiten

Inhaltsverzeichnis

	Seite
Vorbemerkung	6
1 Anwendungen dieser Information	7
1.1 Anwender	7
1.2 Einschränkung des Anwendungsbereiches	7
2 Maßnahmen zur Verhütung von Gefahren für Leben und Gesundheit durch die Arbeitsorganisation	9
2.1 Maßnahmen und Einrichtungen zur Durchführung von Dach- und Holzbauarbeiten	9
2.2 Gefährdungsbeurteilung	11
2.3 Leitung, Aufsicht, Unterweisung	13
2.4 Mängelmeldung	14
2.5 Bestehende Anlagen	15
2.6 Montageanweisung/Verlegeanleitung	16
2.7 Sichern und Kennzeichnen von Gefahrenbereichen	18
2.8 Brandschutz	19
3 Maßnahmen zur Verhütung von mechanischen Gefährdungen	22
3.1 Arbeitsplätze	22
3.2 Verkehrswege – Zugänge zu Arbeitsplätzen	28
3.3 Absturzsicherungen	31
3.4 Absperrungen	41
3.5 Ausnahmen	42
3.6 Öffnungen	43
4 Zusätzliche Anforderungen bei Arbeiten an und auf nicht durchsturz sicheren Dächern und Bauteilen	45
4.1 Allgemeines	45
4.2 Arbeitsplätze und Verkehrswege	46
5 Maßnahmen zur Verhütung von elektrischen Gefährdungen	48
5.1 Elektrische Betriebsmittel	48
5.2 Leitungen und Leitungsroller	49
5.3 Elektrische Freileitungen	50
5.4 Maßnahmen bei Gewitter	51

	Seite
6	Verwendung von Handmaschinen auf der Baustelle 52
6.1	Verwendung von Eintreibgeräten 52
6.2	Verwendung von Kettensägen 53
Anhang 1	
	Dachdecker-Auflegeleitern 54
Anhang 2	
	Dachdeckerstühle 55
Anhang 3	
	Muster einer Betriebsanweisung Handmaschine am Beispiel Handtrennschleifer 56
Anhang 4	
	Vorschriften und Regeln 57

Vorbemerkung

Diese Information ist die Zusammenfassung der bisherigen DGUV Regel 101-016 „Dacharbeiten“ (bisher BGR 203) und DGUV Regel 101-020 „Zimmer- und Holzbauarbeiten“ (bisher BGR 214). Die Inhalte der Regeln wurden in dieser Information entsprechend den Neuerungen im staatlichen Regelwerk und im Regelwerk der Unfallversicherungsträger aktualisiert.

Diese Information gibt erläuternde Hinweise zu den Regelungen des Arbeitsschutzgesetzes (ArbSchG), der Betriebssicherheitsverordnung (BetrSichV), der Baustellenverordnung (BaustellV), den Arbeitsstättenregeln (ASR), den Regelungen der Unfallversicherungsträger und zu einschlägigen Normen, die bei der Ausführung der Arbeiten sowie im Rahmen der Gefährdungsbeurteilung zu berücksichtigen sind.

Informationen richten sich in erster Linie an den Unternehmer und sollen ihm Hilfestellung bei der Umsetzung seiner Pflichten aus staatlichen Arbeitsschutzvorschriften und/oder Unfallverhütungsvorschriften geben sowie Wege aufzeigen, wie Arbeitsunfälle, Berufskrankheiten und arbeitsbedingte Gesundheitsgefahren vermieden werden können.

1 Anwendungen dieser Information

1.1 Anwender

Diese Information wendet sich hauptsächlich an Unternehmer, die Bauarbeiten an und auf Dächern ausführen, bei denen Dachkonstruktionen (Holzbauarbeiten), Bekleidungen am Dach, Dachdeckungen und Dachabdichtungen sowie Unterkonstruktionen von Dachdeckungen und Dachabdichtungen und deren Beläge hergestellt, instandgehalten, geändert und beseitigt werden. Diese Tätigkeiten werden im Folgenden Dacharbeiten genannt.

Zu den Dacharbeiten gehören auch Tätigkeiten zur kompletten Dachabdichtung und deren Schutz, wie z. B. Begrünung, Bekiesung oder Plattenbeläge. Zu den Dächern gehören auch angrenzende, abgrenzende und durchdringende Bauteile. Angrenzende, abgrenzende und durchdringende Bauteile sind z. B. Dachrinnen, Regenfallrohre, Attiken, Gauben, Erker, Gesimse, Traufen, Ortgänge, Firste, Blitzableiter, Schornsteine, Lichtkuppeln, Dachfenster und Geländer Dachterrassen, Sonnendecks an oder auf Dächern.


Zu den Dacharbeiten zählen nicht Schneeräumarbeiten, Errichten von und Arbeiten an Photovoltaikanlagen, Schalarbeiten zur Vorbereitung von Betonierarbeiten, Bewehrungs- und Betonierarbeiten.

1.2 Einschränkung des Anwendungsbereiches

Diese Information wird bei Dach- und Holzbauarbeiten angewendet. Sie findet keine Anwendung auf

- das Errichten, Instandhalten oder Umlegen von Masten für elektrische Betriebsmittel auf Dächern,
- Bauarbeiten von Häusern in Holztafelbauweise, bei denen Wände, Decken und Dachflächen aus werkmäßig vorgefertigten Elementen aus Holz und Holzwerkstoffen montiert werden,
- Schalarbeiten für Beton- und Stahlbetonarbeiten und
- Verlegen von Profiltafeln, Porenbetonplatten und anderen großformatigen Plattenbauteilen.

Diese Information findet weiterhin keine Anwendung auf Maßnahmen zum Schutz gegen Gefahren für Gesundheit und Leben von Personen, die durch vorhandene und entstehende Gefahrstoffe ausgelöst werden.

 *Siehe Gefahrstoffverordnung mit zugehörigen Technischen Regeln für Gefahrstoffe (TRGS), insbesondere*

- *TRGS 505 „Blei“,*
- *TRGS 519 „Asbest: Abbruch-, Sanierungs- oder Instandhaltungsarbeiten“,*
- *TRGS 521 „Abbruch-, Sanierungs- und Instandhaltungsarbeiten mit alter Mineralwolle“,*
- *TRGS 551 „Teer und andere Pyrolyseprodukte aus organischem Material“.*

2 Maßnahmen zur Verhütung von Gefahren für Leben und Gesundheit durch die Arbeitsorganisation

2.1 Maßnahmen und Einrichtungen zur Durchführung von Dach- und Holzbauarbeiten

2.1.1 Der Unternehmer hat in Abhängigkeit von den ausgewählten Arbeitsverfahren die vom Bauherrn planerisch und organisatorisch vorgesehenen Vorgaben und Maßnahmen zu berücksichtigen.

Vorgesehene Maßnahmen und Vorgaben können z. B. sein:

- Vorhandene Sicherheitseinrichtungen wie z. B. Anschlagvorrichtungen,
- Gefahrstoffe aus dem Objekt/Bauvorhaben,
- nicht belastbare Decken, Böden oder Dachflächen,
- nicht außer Betrieb zu nehmende Anlagen,
- Auflagen auf Grund des Nachbarschaftsrechtes,
- Vorhandene Notausgänge und Fluchtwege.

2.1.2 Der Unternehmer hat dem Bauherren die für die sichere Durchführung der Arbeiten erforderlichen Voraussetzungen mitzuteilen.

Voraussetzungen können z. B. sein:

- Ebene und tragfähige Flächen innerhalb und außerhalb der Gebäude für den Einsatz von Stand- und Fahrgerüsten oder Hubarbeitsbühnen,
- unverschiebbliche und begehbare Abdeckungen von Deckenöffnungen,
- Befestigungsmöglichkeiten für Seitenschutzbauteile an Absturzkanten,
- Befestigungsmöglichkeiten für Schutznetze oder Dachrandsicherungen,
- mögliche Anschlagkonstruktionen für persönliche Schutzausrüstungen (PSA) gegen Absturz, z. B. Sicherheitsdachhaken und Anschlagvorrichtungen auf Flachdächern,
- Verankerungsmöglichkeiten für Standgerüste.

 *Siehe Regeln:*

- DGUV Regel 112-198 „Benutzung von persönlichen Schutzausrüstungen gegen Absturz“,
- DGUV Regel 112-199 „Retten aus Höhen und Tiefen mit persönlichen Absturzschutzausrüstungen“.

 *Siehe Informationen:*


- DGUV Information 201-058 „Einsatz von Schutznetzen“,

- *DGUV Information 201-011 „Handlungsanleitung für den Umgang mit Arbeits- und Schutzgerüsten“*,
- *DGUV Information 201-023 „Sicherheit von Seitenschutz, Randsicherungen und Dachschutzwänden als Absturzsicherungen bei Bauarbeiten“*.

 *Siehe Normen:*

- *DIN 4426 „Einrichtungen zur Instandhaltung baulicher Anlagen Sicherheits- technische Anforderungen an Arbeitsplätze und Verkehrswege – Planung und Ausführung“*

2.1.3 Der Unternehmer hat vor und während der Ausführung der Dach- und Holzbauarbeiten die Hinweise des Koordinators nach der Baustellenverordnung und des Sicherheits- und Gesundheitsschutzplanes zu berücksichtigen.

 *Siehe § 5 der Baustellenverordnung in Verbindung mit den Regeln zum Arbeitsschutz auf Baustellen*

2.1.4 Hat der Unternehmer Bedenken gegen die vorgesehene Art der Ausführung, insbesondere hinsichtlich der Sicherung gegen Unfallgefahren, so hat er diese dem Auftraggeber unverzüglich möglichst schon vor Beginn der Arbeiten schriftlich mitzuteilen.

2.1.5 Übernimmt der Unternehmer einen Auftrag, dessen Durchführung zeitlich und örtlich mit Aufträgen anderer Unternehmer zusammenfällt, ist er verpflichtet, sich mit den anderen Unternehmern abzustimmen, soweit dies zur Vermeidung gegenseitiger Gefährdungen erforderlich ist. Gegebenenfalls hat der Bauherr einen Sicherheits- und Gesundheitsschutzkoordinator zu bestellen.

 *Siehe*

- *§ 8 des Arbeitsschutzgesetzes*,
- *§ 6 der Unfallverhütungsvorschrift „Grundsätze der Prävention“*,
- *§ 5 der Baustellenverordnung*.

2.1.6 Der Unternehmer hat unter Berücksichtigung der betrieblichen Verhältnisse die für die Erste Hilfe und für die Rettung die erforderlichen Einrichtungen, Sachmittel und das Personal zur Verfügung zu stellen.

 *Siehe § 24 - 28 der Unfallverhütungsvorschrift „Grundsätze der Prävention“*

- 2.1.7** Der Unternehmer hat entsprechend der Gefährdungsbeurteilung den Beschäftigten geeignete persönliche Schutzausrüstung zur Verfügung zu stellen.

Die Beschäftigten haben diese bestimmungsgemäß zu verwenden und festgestellte Mängel mitzuteilen.

 *Siehe § 29 - 31 der Unfallverhütungsvorschrift „Grundsätze der Prävention“*

2.2 Gefährdungsbeurteilung

Der Unternehmer hat durch eine Gefährdungsbeurteilung zu ermitteln, welche Maßnahmen des Arbeitsschutzes für die Beschäftigten erforderlich sind. Er hat die Beurteilung je nach Art der Tätigkeiten vorzunehmen. Bei gleichartigen Arbeitsbedingungen ist die Beurteilung eines Arbeitsplatzes oder einer Tätigkeit ausreichend.

Im Ergebnis der Gefährdungsbeurteilung sind Maßnahmen zur Beseitigung der ermittelten Gefährdungen festzulegen, durchzuführen und deren Wirksamkeit zu überprüfen.

Eine Gefährdung kann sich insbesondere ergeben durch

1. die Gestaltung und die Einrichtung der Arbeitsstätte und des Arbeitsplatzes,
2. physikalische, chemische und biologische Einwirkungen,
3. die Gestaltung, die Auswahl und den Einsatz von Arbeitsmitteln, insbesondere von Arbeitsstoffen, Maschinen, Geräten und Anlagen sowie den Umgang damit,
4. die Gestaltung von Arbeits- und Fertigungsverfahren, Arbeitsabläufen und Arbeitszeit und deren Zusammenwirken,
5. unzureichende Qualifikation und Unterweisung der Beschäftigten,
6. psychische Belastungen bei der Arbeit.

Bei der Erstellung der Gefährdungsbeurteilung sind folgende allgemeine Grundsätze zu berücksichtigen:

- Die Arbeit ist so zu gestalten, dass eine Gefährdung für Leben und Gesundheit möglichst vermieden und die verbleibende Gefährdung möglichst gering gehalten wird,
- Gefahren sind an ihrer Quelle zu bekämpfen,
- bei den Maßnahmen sind der allgemein anerkannte Stand der Technik, Arbeitsmedizin und Hygiene sowie sonstige gesicherte arbeitswissenschaftliche Erkenntnisse zu berücksichtigen,
- Maßnahmen sind mit dem zu planen, Technik, Arbeitsorganisation, sonstige Arbeitsbedingungen, soziale Beziehungen und Einfluss der Umwelt auf den Arbeitsplatz sachgerecht zu verknüpfen,
- individuelle Schutzmaßnahmen sind nachrangig zu anderen Maßnahmen,
- spezielle Gefahren für besonders schutzbedürftige Beschäftigtengruppen sind zu berücksichtigen,
- den Beschäftigten sind geeignete Anweisungen zu erteilen,
- mittelbar oder unmittelbar geschlechtsspezifisch wirkende Regelungen sind nur zulässig, wenn dies aus biologischen Gründen zwingend geboten ist.

Informationen zur Gefährdungsbeurteilung stellen die Unfallversicherungsträger z. B. im Internet zur Verfügung.

 Siehe § 4 des Arbeitsschutzgesetzes

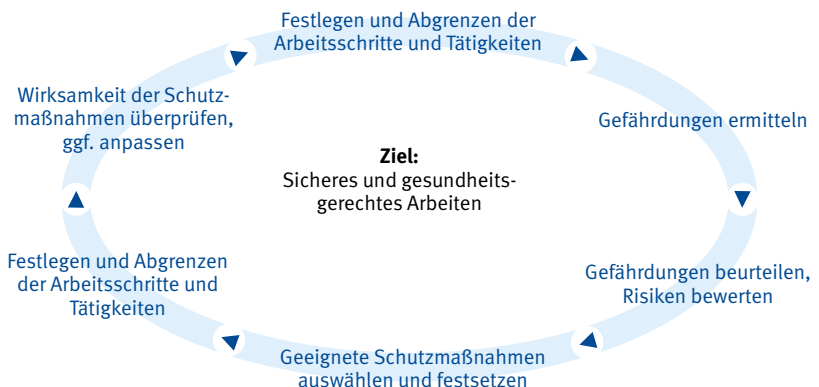


Abb. 1 Systematik der Gefährdungsbeurteilung

2.3 Leitung, Aufsicht, Unterweisung

2.3.1 Dach- und Holzbauarbeiten müssen von fachlich geeigneten Vorgesetzten geleitet werden. Diese müssen die vorschriftsmäßige Durchführung der Arbeiten gewährleisten.

 *Siehe § 4 Abs. 1 der DGUV Vorschrift 38/39 „Bauarbeiten“*

Fachliche Eignung und Erfahrung haben Personen, die aufgrund ihrer Ausbildung und bisherigen Tätigkeiten umfassende Kenntnisse auf dem Gebiet der jeweils durchzuführenden Arbeiten haben und mit einschlägigen staatlichen Arbeitsvorschriften, Unfallverhütungsvorschriften und allgemein anerkannten Regeln der Technik vertraut sind.

Die schriftliche Beauftragung kann mit dem entsprechenden Muster-Formular aus Abschnitt 2 der DGUV Regel 100-001 „Grundsätze der Prävention“ durchgeführt werden.

 *Siehe*

- § 13 Abs. 2 Arbeitsschutzgesetz,
- § 13 der Unfallverhütungsvorschrift „Grundsätze der Prävention“.

2.3.2 Dach- und Holzbauarbeiten müssen von Aufsichtführenden **beaufsichtigt** werden.

 *Siehe § 4 Abs. 2 der DGUV Vorschrift 38/39 „Bauarbeiten“*

Aufsichtführender ist, wer die Durchführung von Dach- und Holzbauarbeiten zu überwachen und für die arbeitssichere Ausführung zu sorgen hat. Er muss hierfür ausreichende Kenntnisse und Erfahrungen besitzen sowie weisungsbefugt sein.

Zur Beaufsichtigung von Dach- und Holzbauarbeiten gehört z. B. auch das Überprüfen auf augenscheinliche Mängel an Gerüsten, Geräten oder anderen Einrichtungen, Schutzvorrichtungen usw., die von anderen errichtet bzw. zur Verfügung gestellt und für eigene Arbeiten genutzt werden.

2.3.3 Der Unternehmer informiert und **unterweist** seine Beschäftigten und ggf. seine im Rahmen der im Arbeitnehmerüberlassungsgesetz (AÜG) erlaubten Zeitarbeit eingesetzten Mitarbeiter über die Gefährdungen bei den Dach- und Holzbauarbeiten.

Die **Unterweisung** umfasst Anweisungen und Erläuterungen, die eigens auf den Arbeitsplatz oder den Aufgabenbereich der Beschäftigten ausgerichtet sind. Die Unterweisung muss bei der Einstellung, bei Veränderungen im Aufgabenbereich, der Einführung neuer Arbeitsmittel oder einer neuen Technologie vor Aufnahme der Tätigkeit der Beschäftigten erfolgen. Die Unterweisung muss an die Gefährdungsentwicklung angepasst sein und erforderlichenfalls regelmäßig, mindestens jedoch einmal jährlich wiederholt werden.

Die Unterweisung ist zu dokumentieren.

Bei der Benutzung von technischen Arbeitsmitteln, wie z. B. Maschinen und Geräten, sind den Beschäftigten soweit erforderlich Betriebsanweisungen zur Verfügung zu stellen.

Ist für die auszuführenden Arbeiten eine Montageanweisung nach Abschnitt 2.6 erforderlich, so hat der Unternehmer die Beschäftigten vor Aufnahme der Arbeiten auf die Besonderheiten des Arbeitseinsatzes zu unterweisen.

 *Siehe*

- § 12 Abs. 2 Arbeitsschutzgesetz,
- § 4 der Unfallverhütungsvorschrift „Grundsätze der Prävention“.

2.4 Mängelmeldung

Mangelhafte Arbeitsmittel oder Einrichtungen sind nicht weiter zu benutzen, mangelhafte Arbeitsverfahren oder Arbeitsabläufe sind bis zur Beseitigung des Mangels abzubrechen.

Mängel an Arbeitsmitteln, Einrichtungen, Arbeitsverfahren oder Arbeitsabläufen durch die für den Beschäftigten Gefahren entstehen können, müssen dem Aufsichtführenden unverzüglich gemeldet werden.

Der Aufsichtführende informiert den Unternehmer bzw. den Vorgesetzten nach Abschnitt 2.3.1 und handelt weiter nach dessen Anweisung.

2.5 Bestehende Anlagen

- 2.5.1 Vor Beginn der Arbeiten hat der Unternehmer zu ermitteln, ob
- die Voraussetzungen nach Abschnitt 2.1.1 durch den Bauherrn erfüllt sind und
 - im vorgesehenen Arbeitsbereich oder entlang der Verkehrswege Einbauteile oder Anlagen vorhanden sind, durch die Personen gefährdet werden können.

Hinweis

Dies kann auch durch eine zuverlässige, fachkundige Person gem. § 13 Unfallverhütungsvorschrift „Grundsätze der Prävention“ (Pflichtenübertragung) erfolgen.

 *Siehe § 16 Abs. 1 der DGUV Vorschrift 38/39 „Bauarbeiten“*

Gefahren können ausgehen z. B. von:

- *Bauteilen, die beim Begehen brechen können, wie Faserzement-Wellplatten, Lichtplatten, -kuppeln, Glasdächer, Oberlichter,*
- *elektrischen Anlagen,*
- *Anlagen mit Explosionsgefahr,*
- *Rohrleitungen,*
- *Schächten,*
- *maschinellen Anlagen und Einrichtungen, insbesondere Kran-, Befahr- und Förderanlagen.*

- 2.5.2 Sind Gefährdungen an bzw. durch Anlagen nach Abschnitt 2.5.1 vorhanden, sind die erforderlichen Schutzmaßnahmen im Einvernehmen mit deren Eigentümern, Betreibern und erforderlichenfalls den zuständigen Behörden festzulegen.

 *Siehe § 16 Abs. 2 der DGUV Vorschrift 38/39 „Bauarbeiten“*

- 2.5.3 Bei unvermutetem Antreffen von Anlagen nach Abschnitt 2.5.1 sind die Arbeiten sofort zu unterbrechen. Der Aufsichtführende nach Abschnitt 2.3.2 ist zu verständigen.

 *Siehe §16 Abs. 3 der DGUV Vorschrift 38/39 „Bauarbeiten“*

2.6 Montageanweisung/Verlegeanleitung

- 2.6.1 Sind bei Dach- oder Holzbauarbeiten Montagearbeiten auszuführen, bei denen besondere sicherheitstechnischen Angaben erforderlich sind, hat der Unternehmer eine schriftliche **Montageanweisung** zu erstellen, die alle erforderlichen sicherheitstechnischen Angaben, einschließlich der vom Planer und vom Koordinator nach Baustellenverordnung getroffenen Festlegungen, enthält.

Die Montageanweisung muss an der Montagestelle vorliegen.

Besondere sicherheitstechnische Angaben bei Holzbauarbeiten können z. B. erforderlich sein, bei der Montage von

- Nagelplattenbindern,
- Ingenieurholzbaukonstruktionen,
- Brückenbauwerken,
- Sonderkonstruktionen.

Erforderlicher Bestandteil der Montageanweisung sind Angaben z. B. über

- Begehbarkeit von Bauteilen,
- Gewichtsangaben der Bauteile,
- Lagern und Zwischenlagerung der Bauteile,
- Lage und Anzahl der Aussteifungen,
- Mindestauflagertiefe,
- zulässige Auflast auf die Unterkonstruktion bei der Lagerung der Bauteile,
- Anschlagen und Transportieren der Bauteile,
- erforderliche Geräte und Montagehilfsmittel,
- Öffnungen,
- Einbaustellen und soweit erforderlich Montagerichtung,
- Einrichtung von Arbeitsplätzen und Verkehrswegen für die Montage der Bauteile,
- Absturzsicherungen,

- geeignete Anschlagpunkte für die Verwendung von PSA gegen Absturz
oder
- Gefahrbereiche nach Abschnitt 2.8.

Angaben der Montageanweisung können auch in Verlege- und Ausführungsplänen enthalten sein.

 Siehe § 17 der DGUV Vorschrift 38/39 „Bauarbeiten“

- 2.6.2** Sind bei Dach- oder Holzbauarbeiten Verlegearbeiten auszuführen, bei denen besondere sicherheitstechnischen Angaben erforderlich sind, hat der Unternehmer eine schriftliche **Verlegeanweisung** auf der Baustelle zur Verfügung zu stellen. Dies kann auch die Verlegeanleitung des Herstellers sein. Die sicherheitstechnischen Angaben des Herstellers sind zu berücksichtigen.

Besondere sicherheitstechnische Angaben bei Dacharbeiten können z. B. erforderlich sein, beim Verlegen von

- Wärmedämmplatten,
- Unterdeckplatten
oder
- Lichtbändern.

Erforderlicher Bestandteil der Verlegeanleitung sind Angaben z. B. über

- Begehbarkeit,
- Durchsturzsicherheit,
- Mindestauflagertiefe,
- Anschlagen und Transportieren der Bauteile,
- erforderliche Geräte und Montagehilfsmittel,
- Öffnungen,
- Einrichtung von Arbeitsplätzen und Verkehrswegen für das Verlegen der Bauteile,
- Absturzsicherungen,
- geeignete Anschlagpunkte für die Verwendung von PSA gegen Absturz.

2.7 Sichern und Kennzeichnen von Gefahrbereichen

2.7.1 Dach- und Holzbauarbeiten dürfen an Decken, Dächern und Wänden nicht gleichzeitig mit anderen Bauarbeiten ausgeführt werden, sofern die darunter liegenden Arbeitsplätze und Verkehrswege nicht gegen herabfallende, umstürzende, abgleitende oder abrollende Gegenstände und Massen geschützt sind.

 *Siehe*

- §13 Abs. 1 der DGUV Vorschrift 38/39 „Bauarbeiten“,
- §5 der Baustellenverordnung.

2.7.2 Bereiche, in denen Personen durch herabfallende, umstürzende, abgleitende oder abrollende Gegenstände gefährdet werden können, dürfen nicht betreten werden. Der Unternehmer bzw. der Vorgesetzte nach Abschnitt 2.3.1 muss diese Bereiche festlegen. Sie sind zu kennzeichnen und abzusperren oder durch Warnposten zu sichern.

 *Siehe §13 Abs. 2 der DGUV Vorschrift 38/39 „Bauarbeiten“*

Schutz gegen herabfallende, umstürzende, abgleitende oder abrollende Gegenstände und Massen ist gegeben, wenn über den darunter liegenden Arbeitsplätzen und Verkehrswegen Abdeckungen, Gerüstbeläge, Fangwände, Fanggitter, Fangnetze mit einer Maschenweite von höchstens 2 cm, Auffangnetze mit Planen oder Schutzdächer vorhanden sind.

Absperrungen können z. B. durch Geländer, Ketten und Seile erstellt werden, Trassierbänder sind dazu nicht geeignet.

2.8 Brandschutz

2.8.1 Allgemeines

Vor Beginn der Feuerarbeiten ist die Brandgefährdung des Daches im Rahmen der Gefährdungsbeurteilung zu ermitteln. Bei Feuerarbeiten im Dachbereich müssen besondere Brandschutzmaßnahmen ergriffen werden.

Zu Feuerarbeiten zählen beispielsweise Flachdachabdichtungen mit Heißbitumen im Gießverfahren und Verschweißen von Bitumenbahnen.

Die eingesetzten entzündlichen Gefahrstoffe wie Propangasflaschen und heißes Bitumen sind mengenmäßig auf den Schichtbedarf zu begrenzen. Brennbar Materialien und Gasflaschen dürfen nicht im feuergefährdeten Bereich gelagert werden. Können brennbare Materialien nicht entfernt werden, sind sie abzudecken.

Wirksame Zündquellen müssen entfernt werden. Bitumenkocher in nichtbrennbaren Wannen standsicher auf dem Dach aufstellen. Auf ausreichenden Abstand zu brennbaren Materialien ist zu achten. Bitumenkocher sollten mit Temperaturregler, Überfüllsicherungen und Deckeln ausgestattet sein. Bitumenkocher nicht unbeaufsichtigt lassen, Bitumen kann sich bei Überhitzung selbstentzünden.

Flämmgeräte nicht unbeaufsichtigt lassen. Standsicher aufstellen. Gegebenenfalls geeignete nichtbrennbare Ablegevorrichtungen verwenden. Beim Verschweißen der Bitumenbahnen können brennbare Materialien wie Bitumenbahnen, hölzerne Dachkonstruktionen und Dämmstoffe entzündet werden. Gegebenenfalls Brandwachen während und nach den Feuerarbeiten aufstellen.

2.8.2 Feuerlöscher

2.8.2.1 Werden bei Dacharbeiten Heiz-, Schmelz- oder Flämmgeräte sowie Lötgeräte eingesetzt, sind an der jeweiligen Arbeitsstelle pro eingesetztem Arbeitsmittel mindestens ein Feuerlöscher für die entsprechenden Brandklassen mit mindestens 6 Löscheinheiten (LE) bereit zu halten. Ein 6 kg Pulverlöscher mit ABC-Löschpulver entspricht in der Regel 10 LE. Die Feuerlöscher müssen jederzeit schnell und leicht erreichbar sein.

 *Siehe*

- *ASR A2.2 – Maßnahmen gegen Brände,*
- *§ 22 der Unfallverhütungsvorschrift „Grundsätze der Prävention“,*
- *§ 17 der DGUV Vorschrift 79 „Verwendung von Flüssiggas“.*

2.8.2.2 Feuerlöscher sind mindestens alle 2 Jahre und nach jedem Einsatz durch einen Sachkundigen auf Funktionsfähigkeit zu prüfen. Es ist ein schriftlicher Nachweis zu führen.

 *Siehe ASR A2.2 – Maßnahmen gegen Brände*

2.8.2.3 Eine ausreichende Anzahl der Beschäftigten muss in der Handhabung von Feuerlöschern unterwiesen und geübt sein.

 *Siehe*

- *§ 22 der Unfallverhütungsvorschrift „Grundsätze der Prävention“,*
- *Technische Regeln für Arbeitsstätten – „Maßnahmen gegen Brände“ (ASR A2.2).*

Tabelle 1

Brandklassen nach DIN EN 2: 2005.01 –
Brandklassen (ASR A 2.2)

Piktogramm	Brandklasse
	<p>Brandklasse A: Brände fester Stoffe (hauptsächlich organischer Natur), verbrennen normalerweise unter Glutbildung.</p> <p>Beispiele: Holz, Papier, Stroh, Textilien, Kohle, Autoreifen</p>
	<p>Brandklasse B: Brände von flüssigen oder flüssig werdenden Stoffen</p> <p>Beispiele: Benzin, Benzol, Öle, Fette, Lacke, Teer, Stearin, Paraffin</p>
	<p>Brandklasse C: Brände von Gasen</p> <p>Beispiele: Methan, Propan, Wasserstoff, Acetylen, Erdgas, Stadtgas</p>
	<p>Brandklasse D: Brände von Metallen</p> <p>Beispiele: Aluminium, Magnesium, Lithium, Natrium, Kalium und deren Legierungen</p>
	<p>Brandklasse F: Brände von Speiseölen und -fetten (pflanzliche oder tierische Öle und Fette) in Frittier- und Fettbackgeräten und anderen Kücheneinrichtungen und -geräten</p>

Tabelle 1.1

Zuordnung des Löschvermögens zu Löschmitteleinheiten (ASR A 2.2)

LE	Löschvermögen	
	Brandklasse A	Brandklasse B
1	5 A	21 B
2	8 A	34 B
3		55 B
4	13 A	70 B
5		89 B
6	21 A	113 B
9	27 A	144 B
10	34 A	
12	43 A	183 B
15	55 A	233 B

3 Maßnahmen zur Verhütung von mechanischen Gefährdungen

3.1 Arbeitsplätze

- 3.1.1 Für Dach- und Holzbauarbeiten müssen Arbeitsplätze so eingerichtet und beschaffen sein, dass sie entsprechend
- der Art der baulichen Anlage,
 - den wechselnden Bauzuständen,
 - den Witterungsverhältnissen
und
 - den jeweils auszuführenden Arbeiten
- ein sicheres Arbeiten gewährleisten.

 *Siehe § 7 der DGUV Vorschrift 38/39 „Bauarbeiten“*

Gefahren durch Witterungseinflüsse können z. B. auftreten bei Regen, Wind, Raureif, Vereisung, Schnee, Sonne, Hitze.

- 3.1.2 Werden Stand- oder Hängegerüste als Arbeitsplätze verwendet, müssen diese mindestens der Lastklasse 3 (2,0 kN/m²) und der Breitenklasse W 06 nach DIN EN 12811-1 entsprechen.

 *Siehe*

- § 4 Betriebssicherheitsverordnung,
- DIN EN 12811-1, *Temporäre Konstruktionen für Bauwerke – Teil 1: Arbeitsgerüste – Leistungsanforderungen, Entwurf, Konstruktion und Bemessung.*

Werden Aufzüge oder andere Ergänzungsbauteile wie z. B. Schuttrutschen an Gerüsten angebaut, ist dies mit dem Gerüstersteller abzusprechen und die Ableitung der zusätzlich auftretenden Kräfte ggf. gesondert statisch nachzuweisen.

Wird ein Umsetzen oder Entfernen von Gerüstankern erforderlich, ist hiermit rechtzeitig der Gerüstersteller zu beauftragen oder dieses mit dem Gerüstersteller abzustimmen.

- 3.1.3 Fahrbare Gerüste sind Gerüste nach DIN 4420-3, die auf Fahrrollen stehen und verfahren werden können. Fahrbare Gerüste können z. B. aus Gerüstrohren und Kuppungen oder aus Systemgerüstbauteilen erstellt werden.

DIN 4420-3 Arbeits- und Schutzgerüste, Schutzgerüste – Teil 3: Ausgewählte Gerüstbauarten und ihre Regelausführungen.

- 3.1.4** Werden Fahrbare Arbeitsbühnen nach DIN EN 1004 verwendet, dürfen diese im Freien nur bis 8 m, in geschlossenen Räumen nur bis 12 m Aufbauhöhe eingesetzt werden. Die Aufbau- und Verwendungsanleitung des Herstellers ist zu beachten, die am Montageort vorliegen muss.

Hinweis:

Fahrgerüste sind fahrbare Konstruktionen. Nach ihrer Ausführungsart sind Fahrgerüste in Fahrbare Gerüste und Fahrbare Arbeitsbühnen zu unterscheiden.

- 3.1.5** Die Verwendung von Leitern als hoch gelegene Arbeitsplätze ist nur in solchen Fällen zulässig, in denen
- a. wegen der geringen Gefährdung und wegen der geringen Dauer der Verwendung die Verwendung anderer, sichererer Arbeitsmittel nicht verhältnismäßig ist und
 - b. die Gefährdungsbeurteilung ergibt, dass die Arbeiten sicher durchgeführt werden können.

Sichere Arbeitsmittel können z. B. sein

- *Hubarbeitsbühnen,*
- *Fahrbare Arbeitsbühnen,*
- *Gerüste.*

 *Siehe auch Betriebssicherheitsverordnung, Anhang 1, Nr. 3.1.4*

Es dürfen nur solche Leitern zur Verfügung gestellt werden, die nach ihrer Bauart für die jeweils auszuführenden Arbeiten geeignet sind.

Während der Benutzung muss die Leiter standsicher aufgestellt sein und ggf. gegen Umstürzen gesichert werden. Sie muss sicher begehbar aufgestellt sein, so dass die Beschäftigten jederzeit sicher stehen und sich festhalten können. Podestleitern sind Anlegeleitern vorzuziehen.

 *Siehe*

- *TRBS 2121-2 – „Gefährdungen von Personen durch Absturz – Bereitstellung und Benutzung von Leitern“ - in Verbindung mit*
- *DGUV Information 208-016 „Handlungsanleitung für den Umgang mit Leitern und Tritten“.*

3.1.6 Der Unternehmer hat für Arbeitsplätze auf Dachflächen geeignete Arbeitsmittel nach Tabelle 2 zur Verfügung zu stellen.

 *Siehe*

- *§ 4 Betriebssicherheitsverordnung,*
- *§ 2 der Unfallverhütungsvorschrift „Grundsätze der Prävention“.*

Tabelle 2 Arbeitsplätze auf Dachflächen

	Ort/Art der Tätigkeit	I	II	III	IV
		Arbeitsplätze bei Dachneigungen von			
		≤ 22,5°	> 22,5° ≤ 45°	> 45° ≤ 60°	> 60°
A	Aufrichten von Dachstühlen	1/4/5/9	1/4/5/9	4/5/9	4/5/9
B	Dachlatten nach Abschnitt 3.1.7	1	1	1/4	1/4
C	Schalung	1	1/2/8/**	2/3/8	2/4/5
D	Dachdeckungen	1	2/3/8/**	2/3	2/4/5
E	Dachabdichtung	1	2/3/4/**	2/3/4	2/4/5/7
F	Metallfläche	1	2/3/4	2/3/4	2/4/5
G	Dachrinnenmontage, Ortgangbekleidung	4/5/9	4/5/9	4/5/9	4/5/9
H	Dachrinnenreinigung	1	4/5/6/9	4/5/6/9	4/5/6/9
I	Abbrucharbeiten	1	2/3*	2/3*	2/4/5

* bei Dachdeckungsprodukten aus nicht durchsturz sicheren Bauteilen, wie z. B. Faserzement-Wellplatten, alte Dacheindeckungen oder Dachlatten, die nicht den Anforderungen der Tabelle 3 entsprechen.

** bei rauen Oberflächen und Dachdeckungen, die eine ausreichende Standsicherheit gewährleisten, darf auf einen besonderen Arbeitsplatz verzichtet werden

1. kein besonderer Arbeitsplatz erforderlich
2. Dachdecker-Auflegeleiter für Dachneigungen bis 75°, siehe Abschnitt 3.1.9
3. Dachdeckerstühle, siehe Abschnitt 3.1.10
4. Gerüste siehe TRBS 2121-1 – Gefährdungen von Personen durch Absturz, Bereitstellung und Benutzung von Gerüsten und DGUV Information 201-011 „Handlungsanleitung für den Umgang mit Arbeits- und Schutzgerüsten“
5. Fahrbare Hubarbeitsbühnen siehe DGUV Regel 100-500 „Betreiben von Arbeitsmitteln“ DGUV Regel 100-500 mit Kapitel 2.10 „Betreiben von Hebebühnen“ und DGUV Informationen 208-019 „Sicherer Umgang mit fahrbaren Hubarbeitsbühnen“
6. Anlegeleitern siehe TRBS 2121-2 – Gefährdungen von Personen durch Absturz, Bereitstellung und Benutzung von Leitern und DGUV Information 208-016 „Handlungsanleitung für den Umgang mit Leitern und Tritten“
7. Hochziehbare Personenaufnahmemittel dürfen nur im Ausnahmefall verwendet werden, siehe Betriebssicherheitsverordnung
8. Standlatten mit Abmessungen nach Abschnitt 3.1.7 oder Standöffnung in der Schalung Abschnitt 3.1.7
9. Fahrgerüste (Fahrbares Gerüst nach DIN 4420-3 und Fahrbare Arbeitsbühne nach EN1004)

3.1.7 Werden gelattete Dachflächen als Arbeitsplätze verwendet, müssen die Dachlatten mindestens der Sortierklasse S10TS DIN 4074-1 entsprechen und als Verpackungseinheit (Bündel mit max. 12 Dachlatten) mit dem CE-Zeichen gemäß DIN EN 14081-1 gekennzeichnet sein. Der Lattenquerschnitt ist in Abhängigkeit von der Stützweite nach Tabelle 3 zu wählen. Dachlatten müssen entsprechend der Sortierklasse an einer Stirnseite farbig markiert sein.

 *Siehe VOB Teil C DIN 18334 „Tabelle 1 – Dachlatten, Nennquerschnitte, Auflagerabstände, Sortierklassen“*

Der Anwender (z. B. Dachdecker, Zimmerer) muss den Hersteller bzw. Lieferanten der Dachlatten nachvollziehbar identifizieren können. Dabei sind auch die Regelungen bezüglich der Begleitdokumente und der Leistungserklärung nach DIN EN 14081-1 zu beachten.

Latten, die eine CE-Kennzeichnung ausschließlich mit der Festigkeitsklasse C 24 nach DIN 338 aufweisen, also keinen weiteren Verweis auf die Sortierklasse S 10 nach DIN 4074-1 haben, dürfen als Dachlatten nicht verwendet werden. Die für die Festigkeitsklasse C 24 angesetzte Biegefestigkeit erfüllt allein nicht die notwendigen spezifischen Lastannahmen für Arbeitsplätze auf Dächern.



Abb. 2 CE Kennzeichnung

Sollen Dachlatten verwendet werden, die nicht den Parametern nach Tabelle 3 entsprechen, sind diese nach Eurocode 5 DIN EN 1995-1-1 zu bemessen.

Dachlattenstöße lassen sich durch eine konstruktive Schrägnagelung in einem Winkel von etwa 20° ausbilden.

Tabelle 3 Regelquerschnitte für tragende Dachlatten ohne rechnerischen Nachweis aus Nadelholz

Nennquerschnitt (mm)	Auflagerabstand Achsmaß (m)	Sortierklasse nach DIN 4074-1*	farbliche Kennzeichnung
30 / 50	bis 0,80	S 10 TS	rot
40 / 60	bis 1,00	S 10 TS	rot

* Abweichungen von den Nennquerschnitten dürfen nach DIN EN 336:1995-04 höchstens -1/+3 mm betragen (bezogen auf u = 20 % Holzfeuchte)

3.1.8 Wärmedämmende Unterdeckplatten dürfen als Arbeitsplatz nur verwendet werden, wenn sie vom Hersteller als begehbar und durchsturz sicher gekennzeichnet sind, im Allgemeinen gelten sie jedoch als „nicht durchsturz sicher“, siehe Abschnitt 4.

3.1.9 Auf geneigten Flächen, auf denen die Gefahr des Abrutschens besteht, darf nur gearbeitet werden, nachdem Maßnahmen gegen das Abrutschen vom Arbeitsplatz getroffen wurden. Hierzu können Dachdecker-Auflegleitern nach Anhang 1 nur bei Dachneigungen bis 75° verwendet werden. Dabei sind diese in Sicherheitsdachhaken nach DIN EN 517 einzuhängen.

Sie dürfen nicht in die oberste Sprosse eingehängt werden. Der Standplatz des Beschäftigten auf der Dachdecker-Auflegleiter muss unterhalb des Aufhängepunktes liegen.

 *Siehe*

- § 4 Betriebssicherheitsverordnung,
- § 8 der DGUV Vorschrift 38/39 „Bauarbeiten“.

3.1.10 Dachdeckerstühle nach Anhang 2 sind mit mindestens dreilitzigem Polyamidseil nach DIN EN ISO 1140:2012-11 mit 16 mm Seildurchmesser an Sicherheitsdachhaken nach DIN EN 517 zu befestigen. Der Abstand der Dachdeckerstühle (Belagträger) nebeneinander darf höchstens 2,50 m betragen.

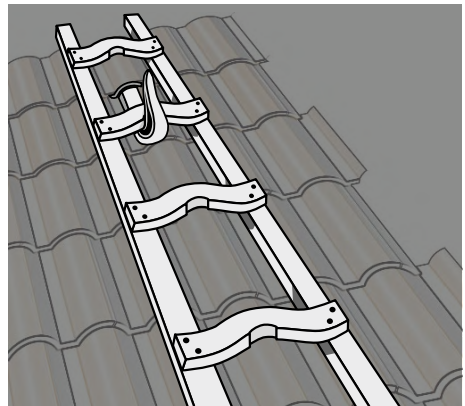


Abb. 3 Dachdecker-Auflegleiter

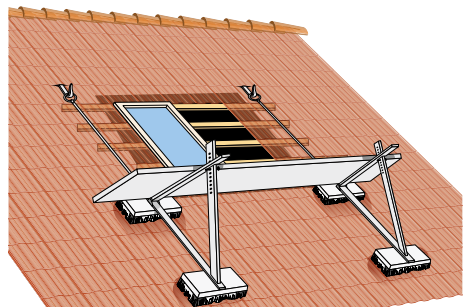


Abb. 4 Dachdeckerstuhl

Als Belag ist mindestens eine Gerüstbohle 4,5 cm x 24 cm Sortierklasse S10 nach DIN 4074-1 zu verwenden. Der Belag darf höchstens mit 150 kg belastet werden. Absturzsicherungen sind nach Abschnitt 3.3 auszuführen, das Anbringen von Seitenschutz ist aus Gründen der Standsicherheit nicht zulässig.

 *Siehe*

- § 4 Betriebssicherheitsverordnung,
- § 8 der DGUV Vorschrift 38/39 „Bauarbeiten“.

- 3.1.11** Eingebaute Sicherheitsdachhaken und Haken alter Bauart, die nicht DIN EN 517 entsprechen, dürfen verwendet werden, wenn diese vor der Benutzung durch den Vorgesetzten nach Abschnitt 2.3.1 oder einen Sachkundigen auf die ausreichende Tragfähigkeit überprüft wurden (siehe Abschnitt 3.3.5).

Sachkundig ist, wer die erforderlichen Kenntnisse über die regelmäßige Überprüfung der Anschlageinrichtungen hat und wer über Kenntnisse der Herstelleranleitungen, die für die jeweilige Anschlageinrichtungen gelten, verfügt.

 *Siehe*

- § 6 der DGUV Vorschrift 38/39 „Bauarbeiten“,
- DGUV Information 201-056 „Planungsgrundlagen von Anschlag-einrichtungen auf Dächern“.

3.2 Verkehrswege – Zugänge zu Arbeitsplätzen

- 3.2.1** Verkehrswege zum Erreichen von Arbeitsplätzen bei Dach- und Holzbauarbeiten müssen sicher begehbar sein.

 *Siehe § 10 Abs. 1 der DGUV Vorschrift 38/39 „Bauarbeiten“*

Sicher begehbar sind Verkehrswege, wenn

- *diese für die jeweilige Nutzung ausreichend tragfähig sind,*
- *die Trittsicherheit durch geeignete Oberflächenbeschaffenheit gegeben ist und*
- *für ausreichende Beleuchtung gesorgt ist.*

Gelattete Dachflächen bis zu einer Neigung von 75° für Dachziegel- oder Dachsteindeckungen nach Abschnitt 3.1.7 gelten als sicher begehbar.

- 3.2.2 Zugänge zu Arbeitsplätzen müssen als Treppen, Laufstege oder Aufzüge ausgeführt sein.

 *Siehe §10 Abs. 3 der DGUV Vorschrift 38/39 „Bauarbeiten“*

- 3.2.3 Werden Laufstege als Verkehrswege verwendet, müssen diese mindestens 0,50 m breit sein.

 *Siehe §10 Abs. 2 der DGUV Vorschrift 38/39 „Bauarbeiten“*

- 3.2.4 Als Zugänge zu **hochgelegenen Arbeitsplätzen auf Gerüsten** eignen sich Aufzüge, Transportbühnen, Treppen oder Leitern.

Aufzüge, Transportbühnen oder Treppen sollten z. B. als Zugang zu Arbeitsplätzen auf Arbeits- und Schutzgerüsten während der Benutzung verwendet werden, wenn

- *über den Zugang umfangreiche Materialien transportiert werden,*
- *die Aufstiegshöhe im Gerüst mehr als 10 m beträgt oder*
- *umfangreiche Arbeiten ausgeführt werden.*

Zu den umfangreichen Arbeiten zählen z. B.

- *die komplette Dachsanierung, wenn das Gerüst als Zugang zur Dachfläche genutzt wird.*

Sind Aufzüge, Transportbühnen oder Treppen aufgrund der baulichen Gegebenheiten oder aufgrund der Gerüstkonstruktion nicht einsetzbar, können an deren Stelle Leitern verwendet werden.

Bauliche Gegebenheiten, die den Einsatz von Leitern erforderlich machen, können z. B. sein:

- *Platzmangel zur Aufstellung eines Treppenturmes, z. B. im innerstädtischen Bereich, in Industrieanlagen,*
- *Kircheneinrüstungen, wenn bis zur Traufe des Kirchendaches ein Treppenzugang und im Bereich der Turmspitze ein innen liegender Leitergang verwendet wird.*

 *Siehe*

- *TRBS 2121-1 – Gefährdungen von Personen durch Absturz – Bereitstellung und Benutzung von Gerüsten,*
- *DGUV Information 201-011 „Handlungsanleitung für den Umgang mit Arbeits- und Schutzgerüsten“.*

3.2.5 Anlegeleitern dürfen als Aufstiege verwendet werden, wenn

- sie standsicher aufgestellt sind
oder
- der zu überbrückende Höhenunterschied nicht mehr als 5,00 m beträgt.

 *Siehe*

- *§ 4.2.2 der Technischen Regel für Betriebssicherheit, TRBS 2121-2 – Gefährdungen von Personen durch Absturz – Bereitstellung und Benutzung von Leitern in Verbindung mit*
- *DGUV Information 208-016 „Handlungsanleitung für den Umgang mit Leitern und Tritten“,*
- *§ 10 Abs. 4 der DGUV Vorschrift 38/39 „Bauarbeiten“.*

3.2.6 Dachdecker-Auflegeleitern dürfen als Aufstiege auf geneigten Dachflächen verwendet werden.

 *Siehe*

- *§ 4 Betriebssicherheitsverordnung,*
- *§ 10 der DGUV Vorschrift 38/39 „Bauarbeiten“.*

3.2.7 Abweichend von Abschnitt 3.2.3 dürfen Einrichtungen für Schornsteinfegerarbeiten nach DIN 18160-5 als Verkehrsweg für Inspektionsarbeiten verwendet werden.

 *Siehe*

- *§ 10 der DGUV Vorschrift 38/39 „Bauarbeiten“,*
- *DIN 18160-5 Abgasanlagen – Teil 5: Einrichtungen für Schornsteinfegerarbeiten – Anforderungen, Planung und Ausführung.*

3.3 Absturzsicherungen

3.3.1 Allgemeines

Arbeitsplätze und Verkehrswege müssen so eingerichtet werden, dass die Arbeiten und das Begehen so weit als möglich ohne Absturzgefahren durchgeführt werden können. Bei der Auswahl der Schutzmaßnahmen ist die Rangfolge

- Absturzsicherungen,
 - Auffangeinrichtungen,
 - individueller Gefahrenschutz
- zu beachten.

 *Siehe*

- *§§ 3 und 4 des Gesetzes über die Durchführung von Maßnahmen des Arbeitsschutzes zur Verbesserung der Sicherheit und des Gesundheitsschutzes der Beschäftigten bei der Arbeit (Arbeitsschutzgesetz - ArbSchG),*
- *Technische Regeln für Arbeitsstätten „Schutz vor Absturz und herabfallenden Gegenständen, Betreten von Gefahrenbereichen“ (ASR A2.1),*
- *TRBS 2121 „Gefährdung von Personen durch Absturz“,*
- *§ 12 der DGUV Vorschrift 38/39 „Bauarbeiten“.*

3.3.2 Seitenschutz/Randsicherungen

Arbeitsplätze und Verkehrswege, die auf Flächen $\leq 22,5^\circ$ Neigung liegen, müssen durch Seitenschutz gegen ein Abstürzen von Personen gesichert sein:

1. Unabhängig von der Absturzhöhe an
 - Arbeitsplätzen an und über Wasser oder anderen festen oder flüssigen Stoffen, in denen man versinken kann,
 - Verkehrswegen über Wasser oder anderen festen oder flüssigen Stoffen, in denen man versinken kann,
2. bei mehr als 1,00 m Absturzhöhe, soweit nicht nach Nummer 1 zu sichern ist an,
 - freiliegenden Treppenläufen und -absätzen,
 - Wandöffnungen,
3. bei mehr als 2,00 m Absturzhöhe an allen übrigen Arbeitsplätzen und Verkehrswegen.

Maßnahmen zur Verhütung von mechanischen Gefährdungen

Auf Absturzsicherung und Auffangeinrichtungen kann bei einer Absturzhöhe bis 3,00 m an Arbeitsplätzen und Verkehrswegen auf Dächern und Geschossdecken mit bis zu 22,5° Neigung und nicht mehr als 50 m² Grundfläche verzichtet werden. Die Arbeiten sind von fachlich qualifizierten und körperlich geeigneten Beschäftigten, die besonders unterwiesen sind, auszuführen.

Kann aus bautechnischen Gründen Seitenschutz nicht verwendet werden, dürfen auch Randsicherungen eingesetzt werden.

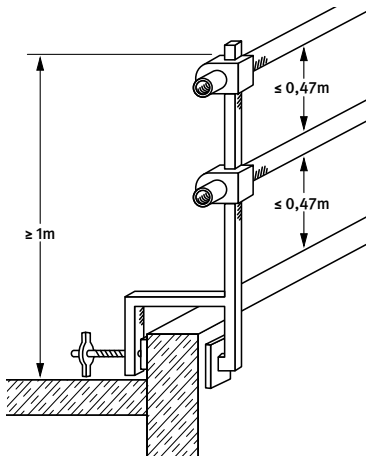


Abb. 5 Beispiel für Seitenschutz an der Dachkante mit Gerüstrohren

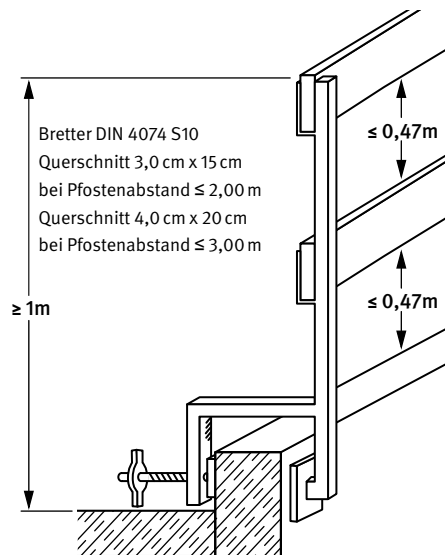


Abb. 6 Beispiel für Seitenschutz an der Dachkante mit Gerüstbrettern

 **Siehe**

- *Technische Regeln für Arbeitsstätten – „Schutz vor Absturz und herabfallenden Gegenständen, Betreten von Gefahrenbereichen“, ASRA2.1,*
- *§12 Abs. 1 der DGUV Vorschrift 38/39 „Bauarbeiten“,*
- *DGUV Information 201-023 „Sicherheit von Seitenschutz, Randsicherungen und Dachschutzwänden als Absturzsicherungen bei Bauarbeiten“,*
- *DIN EN 13374 „Temporäre Seitenschutzsysteme“.*

Beispiele für Seitenschutz sind in Abbildungen 5 bis 10 dargestellt.

Beispiele für Randsicherungen sind in Abbildungen 11 bis 12 dargestellt.

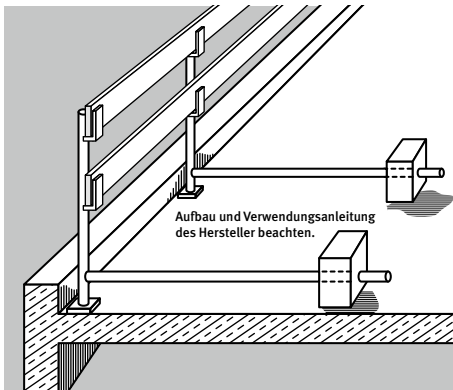


Abb. 7 Beispiel für Flachdachsicherungssystem

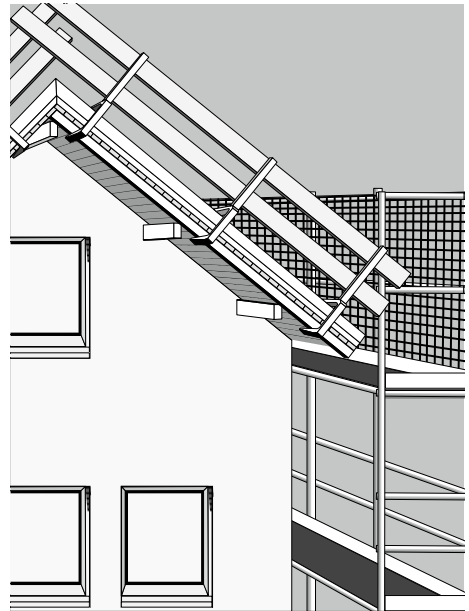


Abb. 8 Beispiel für Seitenschutz am Ortgang

Maßnahmen zur Verhütung von mechanischen Gefährdungen

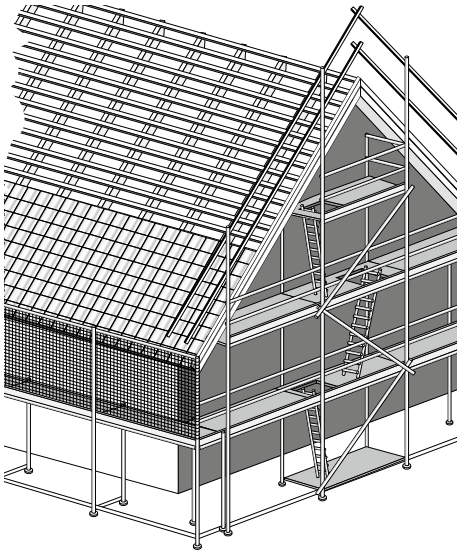


Abb. 9 Beispiel für Seitenschutz am Ortgang in Verbindung mit einem Standgerüst

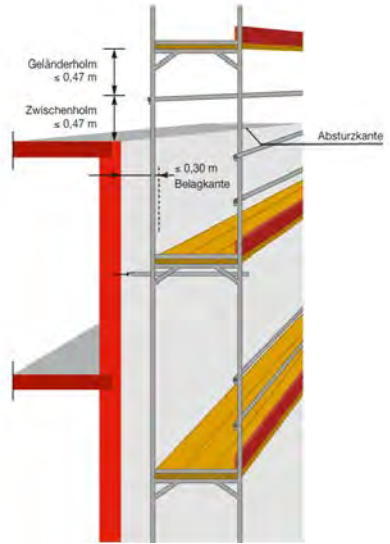


Abb. 10 Beispiel für Absturzsicherungen am Flachdach in Verbindung mit einem Standgerüst

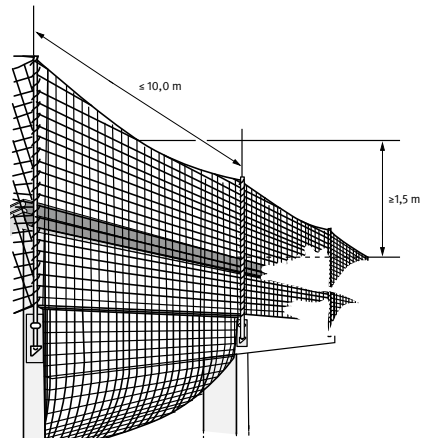
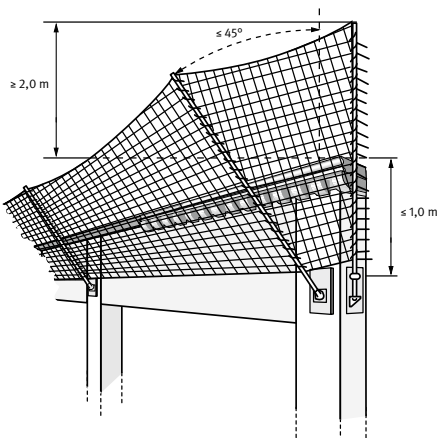


Abb. 11 und 12 Beispiel für Randsicherungen

3.3.3 Fanggerüste, Schutznetze

Können aus arbeitstechnischen Gründen Seitenschutz oder Randsicherung nach Abschnitt 3.3.2 nicht verwendet werden, müssen an deren Stelle Fanggerüste oder Schutznetze vorhanden sein. Der Höhenunterschied zwischen Absturzkante bzw. Arbeitsplatz oder Verkehrsweg und Gerüstbelag oder Schutznetz ist so gering wie möglich auszubilden.

Bei der Verwendung von Stand-, Ausleger- Konsol- und Hängegerüsten darf der Höhenunterschied nicht mehr als 2,00 m betragen. Schutznetze sind möglichst dicht unterhalb der zu sichernden Arbeitsplätze aufzuhängen. Die maximal möglichen Absturzhöhen in der DGUV Information 201-058 „Einsatz von Schutznetzen“ beziehen sich nur auf die Eigenschaften des Schutznetzes nach DIN EN 1263 Teil 1, die es ermöglichen eine Person aus einer Höhe von maximal 6 m bzw. 3 m im Randbereich aufzufangen.

Arbeitsplattformnetze, die planmäßig begangen werden können, sind so zu montieren, dass die zulässige Absturzhöhe in das Arbeitsplattformnetz 2,0 m nicht überschreitet.

Müssen vorgegebene Absturzhöhen aus staatlichen und oder berufsgenossenschaftlichem Recht eingehalten werden, so sind Maßnahmen zu treffen, die die Absturzhöhe in das Netz reduzieren oder gegebenenfalls andere Maßnahmen zu treffen.

Arbeitstechnische Gründe können z. B. vorliegen, wenn Arbeiten an der Absturzkante durchgeführt werden müssen, die das Anbringen von Seitenschutz nicht ermöglichen.

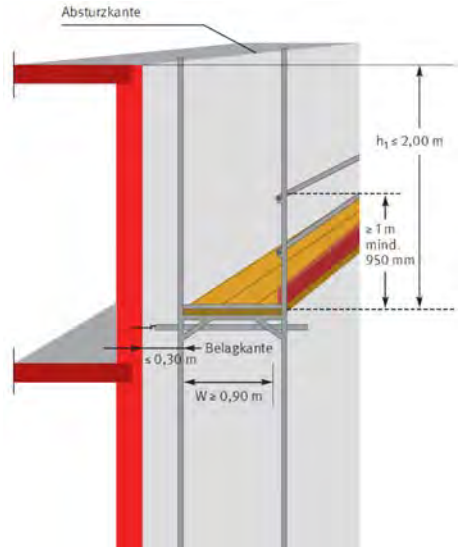


Abb. 13 Beispiel für ein Fanggerüst

 Siehe

- § 12 Abs. 2 der DGUV Vorschrift 38/39 „Bauarbeiten“,
- TRBS 2121-1 und DGUV Information 201-011 „Handlungsanleitung für den Umgang mit Arbeits- und Schutzgerüsten“,
- DGUV Information 201-058 „Einsatz von Schutznetzen“,
- DGUV Information 201-010 „Handlungsanleitung für den Umgang mit Arbeitsplattformnetzen“.

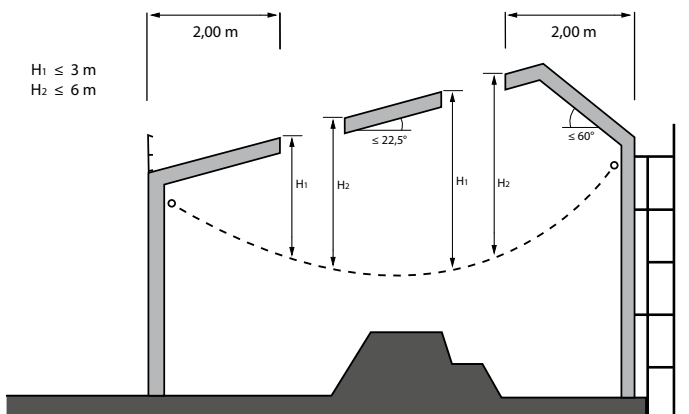


Abb. 14 Maximale Absturzhöhen in ein Schutznetz System S

3.3.4 Dachfanggerüste, Dachschutzwände

3.3.4.1 Bei Arbeiten auf einer Dachfläche mit einer Neigung $> 22,5^\circ$ bis $\leq 60^\circ$ und einer möglichen Absturzhöhe von mehr als 2,00 m müssen Dachfanggerüste oder Dachschutzwände vorhanden sein (siehe Abb. 15 und Abb. 16).

 Siehe

- § 8 Abs. 3 der DGUV Vorschrift 38/39 „Bauarbeiten“,
- DGUV Information 201-011 „Handlungsanleitung für den Umgang mit Arbeits- und Schutzgerüsten“,
- DIN 4420-1 „Arbeits- und Schutzgerüste – Teil 1: Schutzgerüste – Leistungsanforderungen, Entwurf, Konstruktion und Bemessung“,

- DGVU Information 201-023 „Sicherheit von Seitenschutz, Randsicherungen und Dachschutzwänden als Absturzsicherung bei Bauarbeiten“.

Dachschutzwände können im Regelfall nur eingesetzt werden, wenn keine Arbeiten an der Traufe ausgeführt werden müssen.

Dachschutzwände sind nach der Aufbau- und Verwendungsanleitung des Herstellers zu verwenden.

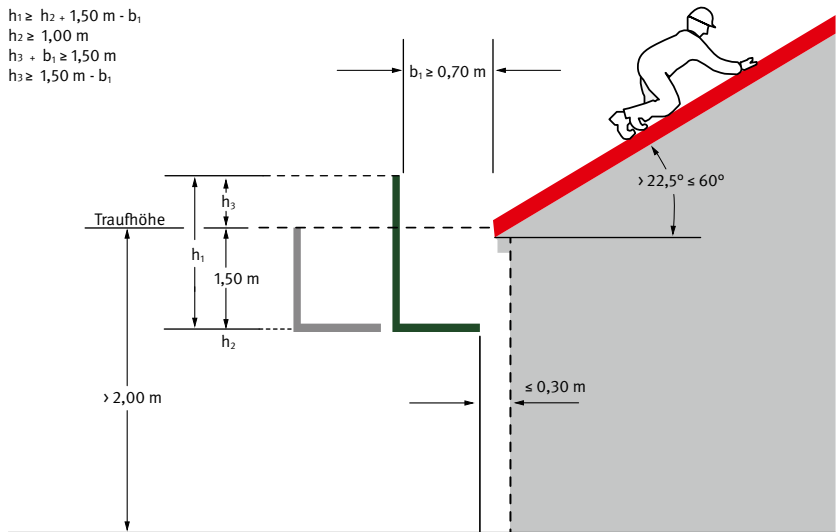


Abb. 15 Dachfanggerüst an geneigter Dachfläche $h_1 \geq h + 1,5 - b_1$ oder $h_2 + b_1 \geq 1,5$ und $h_1 \geq 1,0$ (alle Maße in m)

3.3.4.2 Beträgt der Höhenunterschied zwischen Arbeitsplatz und Auffangeinrichtung bei einer Dachneigung von größer 22,5° bis 60° mehr als 5,00 m, müssen zusätzliche Dachschutzwände zum Auffangen abrutschender Personen vorhanden sein (siehe Abbildungen 16 und 17).

📖 Siehe § 8 Abs. 4 der DGUV Vorschrift 38/39 „Bauarbeiten“

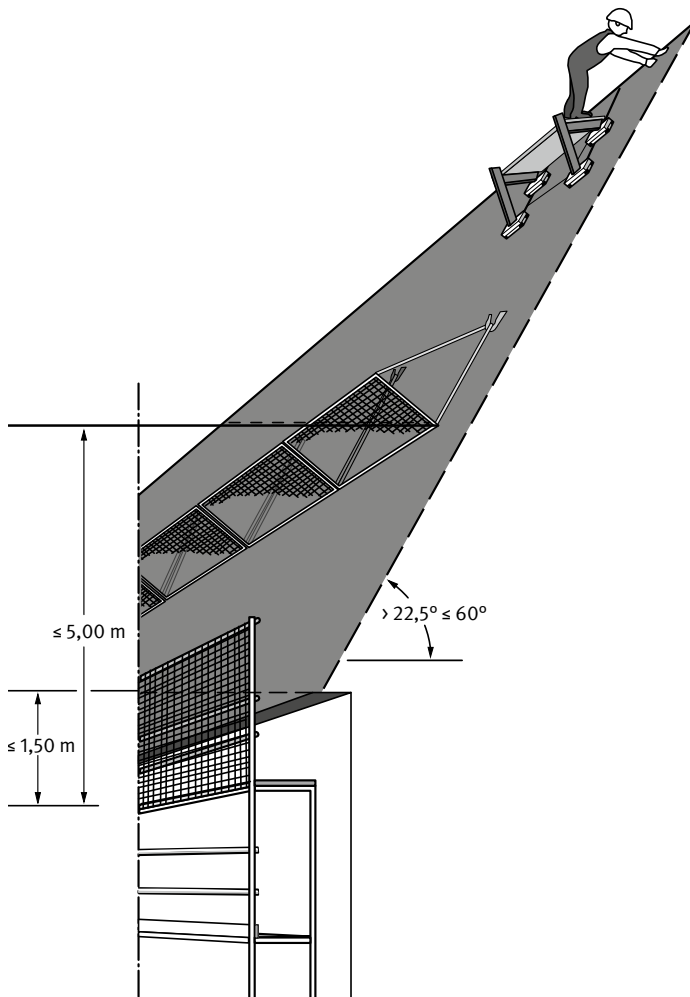
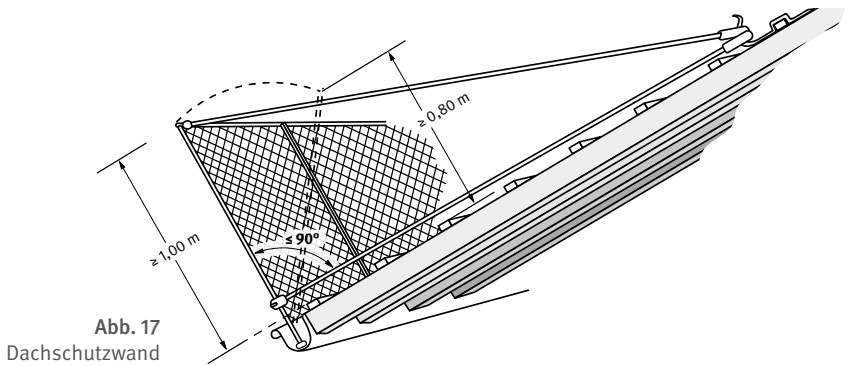


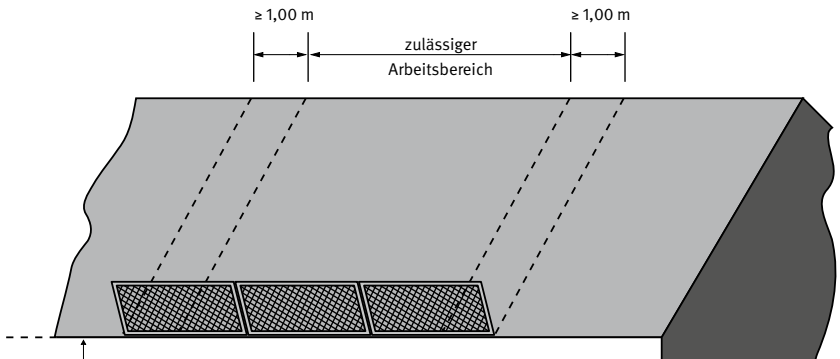
Abb. 16 Absturzsicherung auf geneigter Dachfläche mit Schutzwänden



3.3.4.3 Werden Dachfanggerüste oder Dachschutzwände als Absturzsicherung bzw. Auf- fangeinrichtungen verwendet, müssen diese Einrichtungen den Arbeitsbereich seit- lich um mindestens 1,0 m überragen (Abbildung 18).

☞ Siehe

- § 12 der DGUV Vorschrift 38/39 „Bauarbeiten“,
- DIN 4420-1 „Arbeits- und Schutzgerüste – Schutzgerüst – Leistungs- anforderungen, Entwurf, Konstruktion und Bemessung“.



3.3.5 Persönliche Schutzausrüstungen (PSA gegen Absturz)

Können aus arbeitssicherheitstechnischen Gründen und baulichen Gegebenheiten

- Seitenschutz oder Randsicherungen nach Abschnitt 3.3.2,
- Fanggerüste oder Schutznetze nach Abschnitt 3.3.3
und

- Dachfanggerüste oder Dachschutzwände nach Abschnitt 3.3.4

nicht verwendet werden, kann unter Berücksichtigung der Bewertung der Gefährdung nach Art und Dauer der Tätigkeit entsprechend der TRBS 2121, 3.3 Persönliche Schutzausrüstungen (PSA gegen Absturz) verwendet werden, wenn geeignete Anschlageneinrichtungen vorhanden sind.

Dabei hat der Unternehmer oder der fachlich geeignete Vorgesetzte nach Abschnitt 2.3.1 die Eignung der PSA gegen Absturz für die auszuführenden Arbeiten festzustellen, Anschlageneinrichtungen festzulegen und dafür zu sorgen, dass die Ausrüstung benutzt wird.

 *Siehe*

- § 12 Abs. 3 der DGUV Vorschrift 38/39 „Bauarbeiten“,
- TRBS 2121 „Gefährdung von Personen durch Absturz – Allgemeinen Anforderungen“,
- DGUV Regel 112-198 „Benutzung von persönlichen Schutzausrüstungen gegen Absturz“,
- DIN EN 795 „Persönliche Schutzausrüstung – Anschlageneinrichtungen“,
- DGUV Information 201-056 „Planungsgrundlagen von Anschlageneinrichtungen auf Dächern“.

Anschlageneinrichtungen sind z. B. dann geeignet, wenn sich das befestigte Auffangsystem nicht von der Anschlageneinrichtung lösen kann und die Tragfähigkeit für eine Person nach den technischen Baubestimmungen für eine Kraft von 9 kN eingeleitet in die Konstruktion durch den Auffangvorgang, einschließlich den für die Rettung anzusetzenden Lasten (z. B. Gewicht der aufgefangenen Person), nachgewiesen ist. Für jede weitere Person ist die Kraft um 1 kN bzw. sind die Lasten entsprechend zu erhöhen.

Anschlagmöglichkeiten auf geneigten Dachflächen sind z. B. Sicherheitsdachhaken nach DIN EN 517.

Anschlagmöglichkeiten auf Dachflächen $\leq 22,5^\circ$ Neigung sind z. B. Anschlageinrichtungen, die entsprechend der Einbauanleitung des Herstellers dauerhaft montiert sind (siehe Abbildung 19).

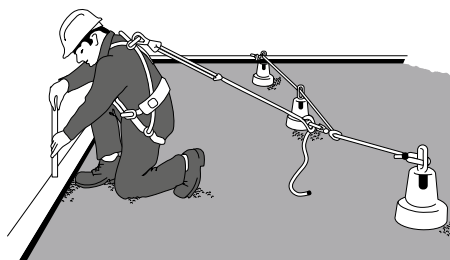


Abb. 19 PSA gegen Absturz bei Dacharbeiten

Die Verwendung der Persönlichen Schutzausrüstung gegen Absturz setzt eine besondere Gefährdungsbeurteilung voraus und bedingt eine gesonderte Unterweisung einschließlich praktischer Übungen der Beschäftigten in der ordnungsgemäßen Benutzung der PSA gegen Absturz, welche auch die Durchführung der erforderlichen Rettungsmaßnahmen nach dem Auffangvorgang beinhaltet.

3.4 Absperungen

Auf Seitenschutz, Randsicherung, Fanggerüst, Schutznetz oder PSA gegen Absturz darf verzichtet werden, wenn Arbeitsplätze oder Verkehrswege auf Flächen mit weniger als $22,5^\circ$ Neigung liegen und in mindestens 2,00 m Abstand von der Absturzkannte fest abgesperrt sind.

 *Siehe § 12 Abs. 5 der DGUV Vorschrift 38/39 „Bauarbeiten“*

Absperrungen können z. B. durch Geländer, Ketten oder Seile erstellt werden. Flutterbänder (Absperrbänder/Trassierbänder) sind keine Absperrmittel.

3.5 Ausnahmen

Auf Seitenschutz, Fanggerüst, Schutznetz oder PSA gegen Absturz darf verzichtet werden, wenn Arbeiten ausgeführt werden, deren Eigenart und Fortgang die vorgenannten Sicherungseinrichtungen nicht zulassen. Dabei ist die Zeitspanne für Tätigkeiten, bei denen Absturzgefahr besteht, so kurz wie möglich zu halten.

Die Arbeiten dürfen nur von fachlich qualifizierten und körperlich geeigneten Beschäftigten ausgeführt werden. Der Arbeitgeber hat für den begründeten Ausnahmefall eine zusätzliche Unterweisung durchzuführen. Die Absturzkante muss für die Beschäftigten deutlich erkennbar sein.

Zu diesen Arbeiten zählen z. B.:

- Inspektionsarbeiten auf Dachflächen $\leq 22,5^\circ$ Neigung,
- Inspektionsarbeiten auf Dachflächen $> 22,5^\circ$ Neigung, wenn Einrichtungen zum Betreten des Daches nach DIN 18160-5 vorhanden sind,
- Aufrichten von Dachstühlen und Aufbringen von Schalung, Lattung sowie Unterspannbahnen im Wohnhausbau und vergleichbaren Gebäuden, wenn
 - als Standflächen waagerechte Holzkonstruktionen genutzt werden und
 - der Absturz über die Gebäudeaußenkante verhindert wird (siehe Abschnitte 3.3.2, 3.3.3 und 3.3.4).

Fachlich geeignet ist z. B., wer Gefahren erkennen, beurteilen und abwenden kann. Dies sind z. B. auch Zimmerer, Dachdecker und Monteure mit abgeschlossener Ausbildung.

Körperlich geeignet sind z. B. Beschäftigte, bei denen keine gesundheitlichen Bedenken für Arbeiten mit Absturzgefahr bestehen.

3.6 Öffnungen

3.6.1 An Öffnungen in Böden, Decken und Dachflächen müssen Einrichtungen vorhanden sein, die ein Abstürzen, Hineinfallen oder Hineintreten von Personen verhindern.



Siehe

- ASRA 2.1 „Schutz vor Absturz und herabfallenden Gegenständen, Betreten von Gefahrenbereichen“,
- §12a der DGUV Vorschrift 38/39 „Bauarbeiten“.

Als Öffnungen gelten

- Öffnungen mit einem Flächenmaß $\leq 9 \text{ m}^2$
oder
- gradlinig begrenzte Öffnungen, bei denen eine Kante $\leq 3 \text{ m}$ lang ist.

Kanten größerer Öffnungen gelten als Absturzkanten und sind nach Abschnitt 3.3 zu sichern.

Gelattete Dachflächen nach Abschnitt 3.1.7 für Dachziegel oder Dachsteindeckung gelten als geschlossene Dachfläche, wenn der lichte Abstand der Dachlatten nicht mehr als 0,4 m beträgt und die Dachneigung nicht kleiner als $22,5^\circ$ ist.



Siehe auch Regeln des Zentralverbandes des „Deutschen Dachdeckerhandwerkes“ (ZVDH).

Ein Abstürzen, Hineinfallen oder Hineintreten wird verhindert, wenn die Öffnungen

- unverschieblich und tragfähig abgedeckt sind
oder
- mit dreiteiligem Seitenschutz umwehrt sind.

Wenn die oben genannten Maßnahmen aus technischen oder baulichen Gegebenheiten nicht umzusetzen sind, können

- in die Öffnung Schutznetze eingespannt
oder
- tragfähige Stäbe im Abstand von höchstens 15 cm oder Gitter im Raster von höchstens 15 cm x 15 cm eingebaut werden.

- 3.6.2** Abdeckungen mit Brettern und Bohlen auf nicht durchsturzsicheren Bauteilen müssen mindestens der Sortierklasse S 10 nach DIN 4074-1 entsprechen und nach Tabelle 4 bemessen sein.
- 3.6.3** Eingebaute, nicht durchsturzsichere Lichtkuppeln, Lichtbänder oder Rauchabzugsklappen gelten als Öffnungen und sind gegen Absturz zu sichern, z. B. durch Seitenschutz, siehe Abschnitt 3.3.2, Schutzabdeckungen nach Abschnitt 3.6.2, Schutznetzabdeckungen oder Schutznetzunterspannungen nach Abschnitt 3.6.1.

4 Zusätzliche Anforderungen bei Arbeiten an und auf nicht durchsturz-sicheren Dächern und Bauteilen

4.1 Allgemeines

Bestehen Dachflächen oder Teile von Dachflächen aus nicht durchsturz-sicheren Bauteilen, sind neben den Maßnahmen gegen Absturz nach Abschnitt 3 besondere Maßnahmen bezüglich der Begehbarkeit erforderlich.

 *Siehe*

- *Technische Regeln für Arbeitsstätten „Schutz vor Absturz und herabfallenden Gegenständen, Betreten von Gefahrenbereichen“ (ASR A2.1),*
- *§11 der DGUV Vorschrift 38/39 „Bauarbeiten“.*

Als nicht durchsturz-sichere Bauteile gelten z. B.

- Faserzement-Wellplatten nach DIN EN 494,
- alte Asbestzement-Wellplatten,
- Bitumenwellplatten, die den „Regeln des Zentralverbandes des Deutschen Dachdeckerhandwerkes“ (ZVDH) entsprechen,
- wärmedämmende Unterdeckplatten,
- Lichtplatten aus PVC (Polyvinylchlorid),
- Lichtkuppeln und Oberlichter ohne nähere Kennzeichnung,
- Glasdächer mit nicht durchsturz-sicherer Verglasung,
- Dachlatten, die nicht der Sortierklasse S10 nach DIN 4074-1 und den Abmessungen nach Tabelle 3 entsprechen.

Die Durchsturz-sicherheit kann nach den Grundsätzen für die Prüfung und Zertifizierung der bedingten Betretbarkeit oder Durchsturz-sicherheit von Bauteilen bei Bau- oder Instandhaltungsarbeiten (GS-BAU-18) nachgewiesen werden.

Mit dem DGUV Test Zeichen und dem Zusatz „Durchsturz-sicher“ gekennzeichnete Bauteile gelten als uneingeschränkt durchsturz-sicher.



Abb. 20 Prüfzeichen für geprüfte Lichtkuppeln oder Lichtbänder

4.2 Arbeitsplätze und Verkehrswege

4.2.1 Nicht durchsturz sichere Bauteile dürfen unter Berücksichtigung der Maßnahmen zur Absturzsicherung nur auf tragfähigen Lauf- und Arbeitsstegen betreten werden, diese Stege müssen mindestens 0,5 m breit sein. Maßnahmen zur Absturzsicherung können z. B. sein:

- beidseitige Umwehrung der Stege,
- Verwendung von Schutznetzen (Abbildung 21) oder
- einseitige Umwehrung und gleichzeitige Verwendung von PSA gegen Absturz, wenn eine beidseitige Umwehrung die vorzunehmenden Arbeiten behindern würde und geeignete Anschlageneinrichtungen für den Einsatz von PSAgA vorhanden sind.

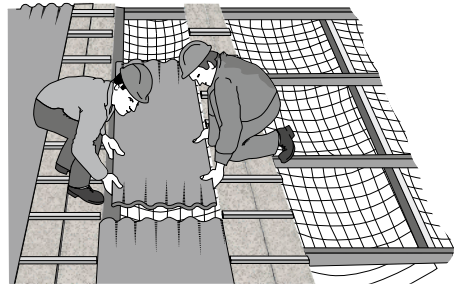


Abb. 21 Lauf- und Arbeitsstege auf nicht durchsturz sicheren Bauteilen unter Verwendung von Schutznetzen als Absturzsicherung

📖 *Siehe*

- *Technische Regeln für Arbeitsstätten „Schutz vor Absturz und herabfallenden Gegenständen, Betreten von Gefahrenbereichen“ (ASR A2.1),*
- *§ 10 Abs. 2 der DGUV Vorschrift 38/39 „Bauarbeiten“.*

4.2.2 Lauf- und Arbeitsstege aus Holz auf nicht durchsturz sicheren Bauteilen müssen mindestens der Sortierklasse S10 nach DIN 4074-1 entsprechen, Querschnitte und Stützweiten nach Tabelle 4 haben sich in der Praxis bewährt.

📖 *Siehe § 6 der DGUV Vorschrift 38/39 „Bauarbeiten“*

Tabelle 4 Bewährte Querschnitte und Stützweiten (in m) für Lauf- und Arbeitsstege aus Holz

Brett- oder Bohlenbreite	Brett- oder Bohlendicke				
	3,0 cm	3,5 cm	4,0 cm	4,5 cm	5,0 cm
20 cm	1,25 m	1,50 m	1,75 m	2,25 m	2,50 m
24 und 28 cm	1,25 m	1,75 m	2,25 m	2,50 m	2,75 m

- 4.2.3** Lauf- und Arbeitsstege müssen gegen unbeabsichtigtes Verschieben oder Abrutschen/Abheben gesichert sein. Wenn die Steigung mehr als 1:5 (über 11°) beträgt, müssen Trittleisten angebracht sein, ist das Verhältnis steiler als 1:1,75 (über 30°) sind Trittstufen vorzusehen.

 *Siehe §10 Abs. 2 der DGUV Vorschrift 38/39 „Bauarbeiten“*

- 4.2.4** Dachflächen bei denen Dachlatten verwendet wurden, die nicht der Sortierklasse S10 nach DIN 4074-1 und den Abmessungen nach Tabelle 3 entsprechen, sind nicht sicher begehbar. Werden diese Dachflächen und Dachlatten im Rahmen der auszuführenden Arbeiten als Arbeitsplatz oder Verkehrsweg genutzt, sind neben den Festlegungen zur Absturzsicherung (siehe Abschnitt 3.3) nach innen und außen zusätzliche Maßnahmen zu treffen, z. B.:

- Verwendung von Dachdecker-Auflegeleitern oder
- Herstellen von Trittlatten bei einer Umdeckung.

 *Siehe §§ 6, 7, 8 und 11 der DGUV Vorschrift 38/39 „Bauarbeiten“*

5 Maßnahmen zur Verhütung von elektrischen Gefährdungen

5.1 Elektrische Betriebsmittel

Werden bei Dach- und Holzbauarbeiten elektrische Betriebsmittel mit Netzanschluss verwendet, müssen diese über besondere Anschlusspunkte betrieben werden.

 *Siehe*

- TRBS 2131 „Elektrische Gefährdungen“,
- DGUV Information 203-006 „Auswahl und Betrieb elektrischer Anlagen und Betriebsmittel auf Bau- und Montagestellen“.

Elektrische Betriebsmittel sind z. B. elektrisch betriebene Bauaufzüge und Bohrmaschinen.

Als besonderer Anschlusspunkt bei Dach- und Montagearbeiten gelten

- Baustromverteiler,
- Kleinstbaustromverteiler,
- Schutzverteiler,
oder
- ortsveränderliche Schutzeinrichtungen.

Kleinstbaustromverteiler spiegeln nicht mehr den Stand der Technik wieder und sind in der praktischen Anwendung nur noch selten zu finden.

Kleinstbaustromverteiler mit wirksamer eigener Erdungsmaßnahme, Schutzverteiler oder ortsveränderliche Schutzeinrichtungen (beide mit PRCD und erweitertem Schutzzumfang) dürfen an Steckvorrichtungen ortsfester Anlagen betrieben werden und eignen sich besonders für kleine Baumaßnahmen.

Werden frequenzgesteuerte elektrische Betriebsmittel eingesetzt, muss der Baustromverteiler allstromsensitive FI-Schutzeinrichtung besitzen.

 *Siehe DGUV Information 203-006 „Auswahl und Betrieb elektrischer Anlagen und Betriebsmittel auf Bau- und Montagestellen“.*

5.2 Leitungen und Leitungsroller

Bewegliche Leitungen, ausgenommen Geräteanschlussleitungen bis 4 m Länge, müssen Gummischlauchleitungen vom Typ H07RN-F oder gleichwertiger Bauart sein.

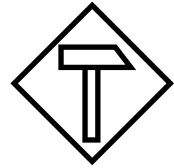
Leitungsroller müssen folgenden Bedingungen entsprechen:

- Tragegriff, Kurbelgriff und Trommelgehäuse müssen aus Isolierstoff bestehen oder mit Isolierstoff umhüllt sein,
- mit einer Überhitzungs-Schutzeinrichtung ausgerüstet sein,
- der Schutzart IPX4 (z. B. Spritzwasserschutz) entsprechen und
- den erschwerten Einsatzbedingungen auf Baustellen genügen.

Beim Anschluss von Betriebsmitteln mit zusammen mehr als 1000 W Leistung ist der Leitungsroller nur im abgewickelten Zustand zu benutzen.

Leitungsroller müssen für den rauen Betrieb (Baustellen) geeignet sein und der Schutzart IP 44 entsprechen.

 *Siehe DGUV Information 203-006 „Auswahl und Betrieb elektrischer Anlagen und Betriebsmittel auf Bau- und Montagestellen“.*



Steckvorrichtung für erschwerte Bedingungen



Spritzwasserschutz (IP X4)

5.3 Elektrische Freileitungen

In der Nähe elektrischer Freileitungen darf nur gearbeitet werden, wenn

- derer spannungsfreier Zustand hergestellt und für die Dauer der Arbeiten sichergestellt ist
oder
- diese für die Dauer der Arbeiten, insbesondere unter Berücksichtigung von Spannung, Betriebsort, Art der Arbeit und der verwendeten Arbeitsmittel durch Abdecken oder Abschränken geschützt worden sind
oder
- bei Verzicht auf die vorstehenden Maßnahmen die zulässigen Schutzabstände nach Tabelle 5 nicht unterschritten werden.

Für die Bemessung der Schutzabstände ist das Ausschwingen von Leitungsseilen und der Bewegungsraum der Beschäftigten einschließlich der von ihnen bewegten Materialien zu berücksichtigen.

 *Siehe*

- § 16 Abs 2 der DGUV Vorschrift 38/39 „Bauarbeiten“,
- § 7 der DGUV Vorschrift 3 und 4 „Elektrische Anlagen und Betriebsmittel“,
- DIN VDE 0105-100:2009-10.

Tabelle 5 Schutzabstände bei Arbeiten in der Nähe elektrischer Freileitungen

Nennspannung		Schutzabstand
bis	1000 V	1,0 m
über	1 kV bis 110 kV	3,0 m
über	110 kV bis 220 kV	4,0 m
über	220 kV bis 380 kV oder bei unbekannter Nennspannung	5,0 m

5.4 Maßnahmen bei Gewitter

Bei Gewitter besteht die Gefährdung für im Freien arbeitende Beschäftigte durch:

- direkten Blitzschlag,
- Blitzüberschlag
oder
- Berührungsspannung (z. B. durch Anfassen des Blitzableiters oder eines Gerüsts).

Die Situation ist gefährlich, wenn dem Blitz innerhalb von 15 bis 20 Sekunden ein Donnerschlag folgt. Gefährdete Bereiche, wie z. B. das Dach oder das Gerüst, sollten dann schnellstens verlassen werden und erst wieder nach Beendigung des Gewitters betreten werden.

6 Verwendung von Handmaschinen auf der Baustelle

Der Unternehmer hat bei der Gefährdungsbeurteilung die notwendigen Maßnahmen für die sichere Bereitstellung und Benutzung von Handmaschinen zu ermitteln. Dabei hat er insbesondere die Gefährdungen zu berücksichtigen, die mit der Benutzung des Arbeitsmittels selbst verbunden sind und die am Arbeitsplatz durch Wechselwirkungen der Arbeitsmittel untereinander oder mit Arbeitsstoffen oder der Arbeitsumgebung hervorgerufen werden.

Außerdem sind die Hinweise der Betriebsanleitung des Herstellers anzuwenden.

 *Siehe §3 Betriebssicherheitsverordnung*

Im Ergebnis erstellt der Unternehmer eine Betriebsanweisung über die Benutzung des Arbeitsmittels und unterweist an Hand dieser seine Beschäftigten.

 *Siehe Anhang 4 Betriebsanweisung.*

Informationen zur Gefährdungsbeurteilung und zu Betriebsanweisungen stellen die Unfallversicherungsträger z. B. im Internet zur Verfügung.

6.1 Verwendung von Eintreibgeräten

Auf Baustellen kommen Eintreibgeräte mit dem Sicherungssystem „Einzelauslösung mit Sicherungsfolge“ oder „Einzelauslösung mit Auslösesicherung“ zum Einsatz.

Eintreibgeräte, die mit dem Auslösesystem „Kontaktauslösung“ oder „Dauerauslösung“ ausgestattet und mit der unter Abbildung 22 dargestellten Plakette gekennzeichnet sind, dürfen auf Baustellen mit wechselnden Arbeitsplätzen, sofern der Arbeitsplatzwechsel über Treppen, Leitern und leiterähnliche Konstruktionen erfolgt, insbesondere bei Arbeiten auf Schrägdächern und auf Gerüsten, nicht eingesetzt werden.



Abb. 22
Aufkleber für Eintreibgeräte

6.2 Verwendung von Kettensägen

Im Rahmen der Gefährdungsbeurteilung ist zu prüfen, ob alternative Maschinen, z. B. Handkreissäge, Pendelsäbelsäge, eingesetzt werden können, die vom Gefährdungspotenzial geringer einzuschätzen sind.

Persönliche Schutzausrüstung ist je nach Betriebsanleitung des Herstellers, dem Ergebnis der Gefährdungsbeurteilung und der Risikoabschätzung zu tragen, z. B.:

- Schnitenschutzkleidung oder Kleidung mit Schnitsschutzeinlagen,
- Schnitsschutzschuhe,
- Schutzhelm mit Gesichtsschutz oder Augenschutz,
- Gehörschutz,
- ggf. Handschuhe mit Schnitsschutzeinlage.

Bei der Arbeit mit Kettensägen ist von einer Überschreitung des oberen Auslösewertes für Arbeitslärm von $L_{EX,8h} = 85 \text{ dB(A)}$ auszugehen. Die Arbeit erfordert die Bereitstellung von Gehörschutz durch den Unternehmer. Auf die Benutzungspflicht kann verzichtet werden, wenn durch eine Messung die Unterschreitung von $L_{EX,8h} = 85 \text{ dB(A)}$ unter Berücksichtigung der Messunsicherheit nachgewiesen ist.

Werden auf der Baustelle nur vereinzelte, wenige Korrekturschnitte mit einer Kettensäge ausgeführt, kann der Unternehmer auf der Basis seiner Gefährdungsbeurteilung z. B. die Nichtanwendung von Schnitsschutzkleidung begründen, wenn die Sicherheit seiner Beschäftigten in ausreichendem Maße gewährleistet ist.

Dabei sollten folgende Punkte in der Gefährdungsbeurteilung berücksichtigt werden:

- es handelt sich nicht um Alleinarbeitsplätze,
- die Organisation der Ersten Hilfe ist gegeben,
- die Mitarbeiter wurden geschult und unterwiesen, die Unterweisung ist schriftlich dokumentiert,
- sie sind gesundheitlich und vom Alter her geeignet,
- ein sicherer Standplatz ist vorhanden,
- bei Kettensägen mit Verbrennungsmotor ist für eine ausreichende Belüftung gesorgt und
- es werden nur Schnitte unter Schulterhöhe ausgeführt.

Anhang 1

Dachdecker-Auflegeleitern

Dachdecker-Auflegeleitern sind für die am Arbeitsplatz gegebenen Bedingungen gemäß Betriebsicherheitsverordnung z. B. geeignet, wenn:

1. Holz als Werkstoff für Dachdecker-Auflegeleitern die Gütebedingungen nach DIN 68362 „Holz für Leitern und Tritte; Gütebedingungen“ erfüllt. Die Holzarten sind freigestellt,
2. Dachdecker-Auflegeleitern für eine Mannlast von 1,5 kN bemessen sind. Für Holzsprossen genügt ein ungeschwächter Querschnitt von 20 x 40 mm, wenn der lichte Abstand der Holme nicht mehr als 250 mm beträgt,
3. Der lichte Abstand zwischen den Leiterholmen mindestens 190 mm beträgt. Beträgt der Abstand weniger als 250 mm, müssen die Leitersprossen in ihrer Mitte eine Auftrittbreite von mindestens 38 mm – gemessen zwischen Oberfläche Holm und Oberkante Sprosse, senkrecht zur Leiterauflagefläche – ermöglichen, z. B. durch Aufwölbung der Sprossen,
4. Die Leiterlänge in der Regel 3,00 m beträgt. Leiterabschnitte über 5,00 m Länge sind unzulässig. Leiterabschnitte dürfen durch geeignete Verbindungsmittel (z. B. Steckvorrichtungen, Knickgelenke) zu größeren Längen verbunden werden,
5. Der Sprossenabstand 280 mm ± 20 mm beträgt (von Achse zu Achse gemessen),
6. Die ausreichende Bemessung der Verbindung zwischen Sprosse und Holm durch Versuche nachgewiesen werden kann. In keinem von mindestens 5 Versuchen darf die Sicherheit der Verbindung gegen Abscheren niedriger als 2,7 gegenüber der Bemessungslast von 1,5 kN liegen,
7. Für Holzleitern als Schutzüberzüge nur durchscheinende Anstriche verwendet sind.

Anhang 2





Dachdeckerstühle

Dachdeckerstühle sind für die am Arbeitsplatz gegebenen Bedingungen gemäß Betriebs-sicherheitsverordnung z. B. geeignet, wenn sie z. B die nachfolgenden Anforderungen erfüllen:

1. Holz als Werkstoff für Dachdeckerstühle die Gütebedingungen nach DIN 68362 „Holz für Leitern und Tritte; Gütebedingungen“ erfüllt. Die Holzarten sind freigestellt,
2. Dachdeckerstühle für eine Einzellast von 1,5 kN an ungünstigster Stelle bemessen sind,
3. An Dachdeckerstühlen Verstelleinrichtungen zur Anpassung an unterschiedliche Dachneigungen vorhanden sind, die gegen unbeabsichtigtes Lösen gesichert werden können,
4. Der Belagträger am äußeren Ende eine mindestens 60 mm hohe Aufkantung oder Ähnliches aufweist, die ein Abgleiten der Belagbohlen verhindert,
5. An Dachdeckerstühlen keine Geländerpfosten für Seitenschutz wegen der durch sie entstehenden Kippgefahren angebracht werden können.

Anhang 3

Muster einer Betriebsanweisung Handmaschine am Beispiel Handtrennschleifer

Firma: Verantwortlich: Unterschrift:	Betriebsanweisung Handtrennschleifer	Stand:
ANWENDUNGSBEREICH		
Diese Betriebsanweisung gilt für die Verwendung von Handtrennschleifer.		
GEFAHREN FÜR MENSCH UND UMWELT		
	Unfälle sind möglich durch nicht festgespannte Werkzeuge, die unkontrolliert in Bewegung geraten können und zu schweren Schnittverletzungen führen können oder durch herunterfallende Teile.	
SCHUTZMASSNAHMEN UND VERHALTENSREGELN		
	Betriebsanleitung des Geräteherstellers lesen und beachten. Kenzeichnung Nur gekennzeichnete Schleifmaschinn Trennscheiben verwenden. Kenzeichnung für erhöhte Umfangsgeschwindigkeit beachten (zusätzliche Farbstreifen).	
	Richtige Trennscheibe entsprechend der auszuführenden Arbeit auswählen. Drehzahl der Schleifmaschine mit zulässiger Umdrehungszahl der Trennscheibe vergleichen: Sie darf nicht höher sein als die der Trennscheibe. Schleifwerkzeuge, die nicht für alle Einsatzzwecke geeignet sind, müssen mit entsprechenden Verwendungseinschränkungen (VE) gekennzeichnet sein.	
	Betrieb Zum Aufspannen nur gleich große, zur Maschine gehörende Spannflansche verwenden und mit Spezialschlüssel aufspannen. Empfehlung: mindestens 41 mm Durchmesser! Vor dem Aufspannen Klangprobe durchführen. Handtrennschleifmaschinen müssen mit Schutzhauben ausgerüstet sein. Werkstücke vor dem Bearbeiten sicher festlegen. Beim Arbeiten sicheren Standplatz einnehmen. Maschine stets beidhändig führen - nicht verkanten! Trennscheiben nicht zum Seitenschleifen verwenden. Schutzbrille und Gehörschutz benutzen. Wenn gesundheitsgefährdende Stäube entstehen, Atemschutz verwenden.	
VERHALTEN BEI STÖRUNGEN		
Die Maschine ist bei Störungen still zusetzen und darf nur durch beauftragte Personen freigegeben werden. Störungen und Mängel sind dem Vorgesetzten zu melden.		
VERHALTEN BEI UNFÄLLEN/ERSTE HILFE		
	Bei Unfällen ist die Maschine sofort abzuschalten, Erste Hilfe zu leisten (Blutungen stillen, verletzte Gliedmaßen ruhigstellen, Schockbekämpfung) und der Unfall zu melden. Für die Erste-Hilfe-Leistung Ersthelfer heranziehen. Ruhe bewahren und auf Rückfragen antworten.	
	NOTRUF: _____ Ersthelfer: _____ Tel.: _____	
INSTANDHALTUNG/ENTSORGUNG		
Handtrennschleifer sind mindestens einmal jährlich durch einen Sachkundigen auf Betriebssicherheit zu prüfen.		

Anhang 4

Vorschriften und Regeln

Nachstehend sind die insbesondere zu beachtenden einschlägigen Vorschriften und Regeln zusammengestellt:

Gesetze/Verordnungen

Bezugsquelle:

Ernst & Sohn

Verlag für Architektur und technische Wissenschaften GmbH & Co. KG

Rotherstraße 21, 10245 Berlin

- Arbeitsschutzgesetz (ArbSchG),
- Arbeitsstättenverordnung (ArbStättV),
- Baustellenverordnung (BaustellV),
- Bauordnungen der Bundesländer mit Bauregelliste A, Ausgabe 2012/2,
- Betriebssicherheitsverordnung (BetrSichV),
- Verordnung über gesundheitsgefährliche Stoffe (Gefahrstoffverordnung - GefStoffV) mit zugehörigen Regeln für Gefahrstoffe (TRGS), insbesondere (mit Anhängen I bis IV) und Stoffliste.

Vorschriften, Regeln und Informationen für Sicherheit und Gesundheit bei der Arbeit

Bezugsquelle:

Bei Ihrem zuständigen Unfallversicherungsträger
und unter www.dguv.de/publikationen.

Unfallverhütungsvorschriften

- Unfallverhütungsvorschrift „Grundsätze der Prävention“,
- DGUV Vorschrift 38/39 „Bauarbeiten“ (bisher BGV/GUV-V C22),
- DGUV Vorschrift 79 „Verwendung von Flüssiggas“.

Regeln

- ASR A1.8 „Verkehrswege“,
- ASR A2.1 „Schutz vor Absturz und herabfallenden Gegenständen, Betreten von Gefahrenbereichen“,
- ASR A2.2 „Maßnahmen gegen Brände“,
- TRBS 2121 „Gefährdung von Personen durch Absturz - Allgemeine Anforderungen“,
- TRGS 505 „Blei“,
- TRGS 519 „Asbest: Abbruch-, Sanierungs- und Instandhaltungsarbeiten“,
- TRGS 521 „Abbruch-, Sanierungs- und Instandhaltungsarbeiten mit alter Mineralwolle“,
- Technische Regeln Betriebssicherheit (TRBS),
- Technische Regeln Druckgase (TRG),
- Technische Regeln Gefahrstoffe (TRGS),
- DGUV Regel 112-198 „Benutzung von persönlichen Schutzausrüstungen gegen Absturz“ (bisher BGR/GUV-R 198),
- DGUV Regel 100-500 „Betreiben von Arbeitsmitteln“ (bisher BGR 500).

Informationen

- DGUV Information 201-011 „Handlungsanleitung für den Umgang mit Arbeits- und Schutzgerüsten“ (bisher BGI/GUV-I 663),
- DGUV Information 201-023 „Sicherheit von Seitenschutz, Randsicherungen und Dachschutzwänden als Absturzsicherung bei Bauarbeiten“ (bisher BGI 807),
- DGUV Information 201-058 „Einsatz von Schutznetzen“,
- DGUV Information 203-006 „Auswahl und Betrieb elektrischer Anlagen und Betriebsmittel auf Bau- und Montagestellen“ (bisher BGI/GUV-I 608),

- DGUV Information 208-016 „Handlungsanleitung für den Umgang mit Leitern und Tritten“ (bisher BGI 694),
- DGUV Information 208-019 „Sicherer Umgang mit fahrbaren Hubarbeitsbühnen“ (bisher BGI 720).

Normen/VDE-Bestimmungen

Bezugsquelle:

*Beuth Verlag GmbH,
Burggrafenstraße 6, 10787 Berlin*

bzw.

*VDE-Verlag GmbH,
Bismarckstraße 33, 10625 Berlin*

DIN 18334	VOB Vergabe- und Vertragsordnung für Bauleistungen – Teil C: Allgemeine Technische Vertragsbedingungen für Bauleistungen (ATV) – Zimmer- und Holzbauarbeiten,
DIN 18338	VOB Vergabe- und Vertragsordnung für Bauleistungen – Teil C: Allgemeine Technische Vertragsbedingungen für Bauleistungen (ATV) – Dachdeckungs- und Dachabdichtungsarbeiten,
DIN 18339	VOB Vergabe- und Vertragsordnung für Bauleistungen – Teil C: Allgemeine Technische Vertragsbedingungen für Bauleistungen (ATV) – Klempnerarbeiten,
DIN 1961	VOB Verdingungsordnung für Bauleistungen – Teil B: Allgemeine Vertragsbedingungen für die Ausführung von Bauleistungen,
DIN EN 1912	Bauholz für tragende Zwecke – Festigkeitsklassen – Zuordnung von visuellen Sortierklassen und Holzarten,
DIN 4074-1	in der Fassung 2003-06
DIN 4420-1	Sortierung von Nadelholz nach der Tragfähigkeit; Nadelschnittholz, Arbeits- und Schutzgerüste; Schutzgerüste – Leistungsanforderungen, Entwurf, Konstruktion und Bemessung,
DIN 4426	Einrichtungen zur Instandhaltung baulicher Anlagen Sicherheitstechnische Anforderungen an Arbeitsplätze und Verkehrswege - Planung und Ausführung,

DIN 18160-5	Abgasanlagen – Teil 5: Einrichtungen für Schornsteinfegerarbeiten; Anforderungen, Planung und Ausführung,
DIN 18531	Dachabdichtungen; Begriffe, Anforderungen, Planungsgrundsätze,
DIN EN 338	Bauholz für tragende Zwecke – Festigkeitsklassen,
DIN EN 336	Bauholz für tragende Zwecke – Maße, zulässige Abweichungen,
DIN EN 492	Faserzement-Dachplatten und dazugehörige Formteile für Dächer - Produktspezifikation und Prüfverfahren,
DIN EN 494	Faserzement-Wellplatten und dazugehörige Formteile für Dächer – Produktspezifikation und Prüfverfahren,
DIN EN 516	Vorgefertigte Zubehörteile für Dacheindeckungen - Einrichtungen zum Betreten des Daches – Laufstege, Trittflächen und Einzeltritte,
DIN EN 517	Vorgefertigte Zubehörteile für Dacheindeckungen – Sicherheitsdachhaken,
DIN EN 1263-1	Schutznetze (Auffangnetze) - Sicherheitstechnische Anforderungen, Prüfverfahren,
DIN EN 1263-2	Schutznetze (Sicherheitsnetze) - Sicherheitstechnische Anforderungen für die Errichtung von Schutznetzen,
DIN EN 1912	Bauholz für tragende Zwecke – Festigkeitsklassen – Zuordnung von visuellen Sortierklassen und Holzarten,
DIN EN 12810-1	Fassadengerüste aus vorgefertigten Bauteilen – Produktfestlegungen,
DIN EN 12810-1	Temporäre Konstruktionen für Bauwerke - Arbeitsgerüste – Leistungsanforderungen, Entwurf, Konstruktion und Bemessung,
DIN EN 12811-1	Temporäre Konstruktionen für Bauwerke – Arbeitsgerüste – Leistungsanforderungen, Entwurf, Konstruktion und Bemessung,
DIN EN 12951	Vorgefertigte Zubehörteile für Dacheindeckungen – fest installierte Dachleitern,
DIN VDE 0105-100	Betrieb von elektrischen Anlagen.

**Berufsgenossenschaft
der Bauwirtschaft**

Hildegardstraße 29/30
10715 Berlin
www.bgbau.de

Präventions-Hotline der BG BAU:
0800 80 20 100 (gebührenfrei)
praevention@bgbau.de