

(1) Baumusterprüfbescheinigung

- (2) Nr. der Baumusterprüfbescheinigung: **ZP/B241/18**
- (3) Produkt: **Anschlageinrichtung Typ A
Typ: LUX-top® ASP EV 2 - 484 und LUX-top® ASP EV 2 - 484 WD**
- (4) Hersteller: **ST Quadrat S.A.
11, rue Flaxweiler
6776 GREVENMACHER / POTASCHBERG
LUXEMBURG**
- (5) Fertigungsstätte: **ST QUADRAT Fall Protection S.A.
45, rue Fuert
5410 BEYREN
LUXEMBURG**

- (6) Die Bauart dieser Produkte sowie die verschiedenen zulässigen Ausführungen sind in der Anlage zu dieser Baumusterprüfbescheinigung festgelegt.
- (7) Die Zertifizierungsstelle der DEKRA EXAM GmbH bescheinigt, dass diese Produkte die grundlegenden Anforderungen gemäß den unter Punkt 8 aufgeführten Normen erfüllen. Die Ergebnisse der Prüfung sind in dem Prüfbericht PB 18-248 niedergelegt.
- (8) Die Normanforderungen werden erfüllt durch Übereinstimmung mit
DIN EN 795:2012 **DIN CEN/TS 16415:2017**
- (9) Diese Baumusterprüfbescheinigung bezieht sich nur auf die Konzeption und die Baumusterprüfung der beschriebenen Produkte in Übereinstimmung mit den genannten Normen. Für Herstellung und Inverkehrbringen der Produkte sind gegebenenfalls weitere Anforderungen zu erfüllen, die nicht durch diese Bescheinigung abgedeckt sind.
- (10) Diese Baumusterprüfbescheinigung ist bis zum 25.11.2023 gültig.

DEKRA EXAM GmbH
Bochum, den 26.11.2018

A blue ink signature, appearing to read "Wiegand", written over a horizontal line.

Zertifizierungsstelle

A blue ink signature, appearing to read "Heilken", written over a horizontal line.

Fachbereich

(11) Anlage zur

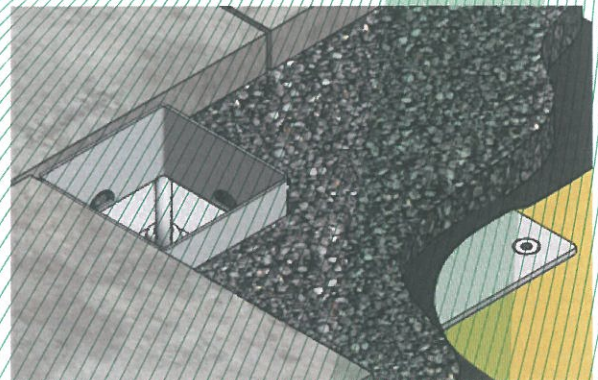
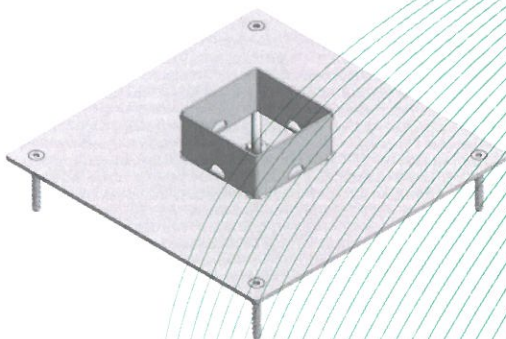
(12) **Baumusterprüfbescheinigung**
ZP/B241/18

(13) 13.1 Gegenstand und Typ
Anschlageinrichtung Typ A
Typ: LUX-top® ASP EV 2 - 484 und LUX-top® ASP EV 2 - 484 WD

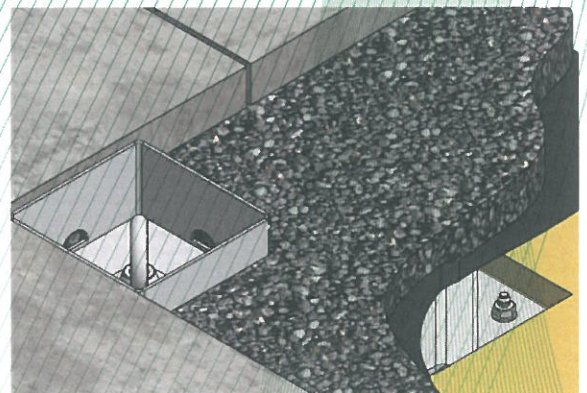
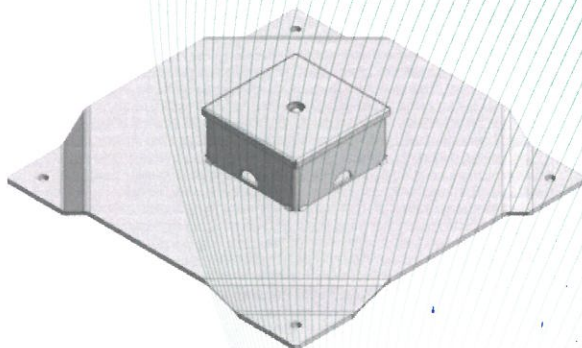
13.2 Beschreibung

Die Anschlageinrichtung, Typ: LUX-top® ASP EV 2 - 484 bzw. LUX-top® ASP EV 2 - 484 WD (Bilder 1 - 4) dient zur Sicherung von maximal drei Personen gegen Absturz und ist zur Montage auf Untergründen mit ausreichend Festigkeit vorgesehen. Die Anschlageinrichtung wird mit Hilfe von vier Befestigungselementen, entsprechend des Untergrundes, auf dem Bauwerk befestigt. Die vier Bohrungen in der Grundplatte (484 mm x 484 mm x 6 mm), zur Aufnahme der Befestigungselemente, haben einen Durchmesser von 10 mm in der Ausführung: LUX-top® ASP EV 2 - 484 und in der Ausführung: LUX-top® ASP EV 2 - 484 WD von 12 mm.

Mittig auf der Grundplatte ist ein Schacht (150 mm x 150 mm) aufgeschweißt. Im Inneren des Schachtes wird eine Ringöse (M16) verschraubt. Der Schacht kann mit einem Deckel verschlossen werden. Die Anschlageinrichtung ist für eine Beanspruchung in alle Richtungen, parallel zur Bauwerksoberfläche, vorgesehen.



Bilder 1 - 2: LUX-top® ASP EV 2 - 484



Bilder 3 - 4: LUX-top® ASP EV 2 - 484 WD (hier mit optionalem Deckel)

(14) Prüfbericht

PB 18-248 vom 26.11.2018